



Comfort weerstation met 7in1 profi-sensor

Art. No.: 7003300 / 7803300 / 7903300



Producto	Art.No.:
Basisstation + draadloze sensor 7 in 1	7003300
Alleen draadloze sensor 7 in 1	7803300
Alleen basisstation	7903300

NL HANDLEIDING

DE Besuchen Sie unsere Website über den folgenden QR Code oder Weblink um weitere Informationen zu diesem Produkt oder die verfügbaren Übersetzungen dieser Anleitung zu finden.

EN Visit our website via the following QR Code or web link to find further information on this product or the available translations of these instructions.

FR Si vous souhaitez obtenir plus d'informations concernant ce produit ou rechercher ce mode d'emploi en d'autres langues, rendez-vous sur notre site Internet en utilisant le code QR ou le lien correspondant.

NL Bezoek onze internetpagina via de volgende QR-code of weblink, voor meer informatie over dit product of de beschikbare vertalingen van deze gebruiksaanwijzing.

ES ¿Desearía recibir unas instrucciones de uso completas sobre este producto en un idioma determinado? Entonces visite nuestra página web utilizando el siguiente enlace (código QR) para ver las versiones disponibles.

IT Desidera ricevere informazioni esaustive su questo prodotto in una lingua specifica? Venga a visitare il nostro sito Web al seguente link (codice QR Code) per conoscere le versioni disponibili.

RU Посетите наш сайт, отсканировав QR-код, или перейдите ссылке, чтобы больше узнать об этом товаре или скачать руководство по эксплуатации на другом языке.



www.bresser.de/P7003300



GARANTIE · WARRANTY · GARANTÍA · GARANZIA · ГАРАНТИЯ



www.bresser.de/warranty_terms

WERKT MET



WEATHER UNDERGROUND

<https://www.wunderground.com>



weathercloud

<https://weathercloud.net>

APP-DOWNLOAD:



Weather Underground is a registered trademark of The Weather Channel, LLC, both in the United States and internationally. The Weather Underground Logo is a trademark of Weather Underground, LLC. Find out more about Weather Underground at www.wunderground.com

Apple and the Apple logo are trademarks of Apple Inc., registered in the U.S. and other countries. App Store is a service mark of Apple Inc., registered in the U.S. and other countries. Google Play and the Google Play logo are trademarks of Google Inc.




<https://awekas.at>

INHALTSVERZEICHNIS

OVER DEZE HANDLEIDING	4
ALGEMENE WAARSCHUWINGEN	4
INLEIDING	4
OVERZICHT	5
BASISSTATION	5
LCD-DISPLAY	6
7-IN-1 RADIOSENSOR	6
INSTALLATIE EN INRICHTING	6
7-IN-1 RADIOSENSOR	6
INSTELLEN VAN HET BASISSTATION	9
SYNCHRONISEER DE EXTRA RADIOSENSOR(EN) (OPTIONEEL)	9
UITRICHTEN VAN DE 7-IN-1 RADIOSENSOR NAAR HET ZUIDEN	10
AANMAKEN VAN EEN WEERSERVERACCOUNT & OPZETTEN VAN DE WLAN-VERBINDING	10
WUNDERGROUND ACCOUNT AANMAKEN	10
MAAK EEN WEATHERCLOUD ACCOUNT AAN	12
GEBRUIKERSACCOUNT INSTELLEN VOOR DE WEERDIENST AWEKAS (duits)	13
WIFI-VERBINDING INSTELLEN	14
DE VERBINDING MET DE WEERSERVER TOT STAND BRENGEN	15
GEAVANCEERDE INSTELLINGEN IN DE WEBINTERFACE	16
BEKIJK UW WEERGEGEVENS IN WUNDERGROUND	17
UW WEERGEGEVENS WEERGEVEN IN DE WEATHERCLOUD	17
UW WEERGEGEVENS IN AWEKAS BEKIJKEN	18
FIRMWARE-UPDATE	18
ANDERE INSTELLINGEN & FUNCTIES VAN HET BASISSTATION	19
HANDMATIGE TIJDINSTELLING	19
INSTELLING WEKTIJD	19
ACTIVERING VAN DE ALARM- EN TEMPERATUUR-PRE-ALARM FUNCTIE	19
TIJD VAN ZONOPGANG/ZONSONDERGANG	20
MAANFASE	20
TEMPERATUUR- / LUCHTVOCHTIGHEIDSFUNCTIES	20
TRENDINDICATOR	21
WIND	21
WEER-INDEX	23
WEERSVOORSPELLING	24
BAROMETERDRUK	24
REGEN	24
LICHTINTENSITEIT, UV-INDEX EN ZONNEBRANDTIJD	25
MAX/MIN GEGEVENSREGISTRATIE	26
HISTORISCHE GEGEVENS VAN DE AFGELOPEN 24 UUR	26
INSTELLING WEERALARM	26
ACHTERGRONDVERLICHTING	28
LCD-CONTRAST	28
ONDERHOUD	28
VERVANGEN VAN DE BATTERIJ	28
ONDERHOUD DRAADLOZE 7-IN-1 SENSOR	28
OPLOSSEN VAN PROBLEMEN	29
SPECIFICATIES	29
BASISSTATION	29
7-IN-1 RADIOSENSOR	31
VERWERKING	32
EG-VERKLARING VAN OVEREENSTEMMING	32
GARANTIE & SERVICE	32

OVER DEZE HANDLEIDING

 Deze handleiding moet worden beschouwd als een integrerend deel van het apparaat. Lees de veiligheidsvoorschriften en de handleiding zorgvuldig door voordat u het apparaat in gebruik neemt. Bewaar deze handleiding op voor toekomstig gebruik. Indien het apparaat wordt verkocht of overgedragen, moet de handleiding worden doorgegeven aan elke volgende bezitter/gebruiker van het product. Dit product is uitsluitend bestemd voor particulier gebruik. Het werd ontwikkeld als een elektronisch medium voor het gebruik van multimedialdiensten.

ALGEMENE WAARSCHUWINGEN

VERSTIKKINGSGEVAAR!

Houd verpakkingsmateriaal (plastic zakken, elastiekjes, enz.) buiten de toegang van kinderen! Er is GEVAAR VOOR VERSTIKKING!

GEVAAR VOOR EEN ELEKTRISCHE SCHOK!

Dit apparaat bevat elektronische onderdelen (batterijen) die via een stroombron werken. Kinderen mogen het apparaat alleen onder toezicht gebruiken. Alleen gebruiken zoals in de handleiding beschreven, anders bestaat er een GEVAAR VOOR ELEKTRISCHE SCHOK!

GEVAAR VOOR CHEMISCHE BRANDWONDEN!!

Lekkend accuzuur kan chemische brandwonden veroorzaken! Vermijd contact van accuzuur met huid, ogen en slijmvlies. In geval van contact met het zuur, spoel de getroffen gebieden onmiddellijk met veel schoon water en raadpleeg een arts.

BRAND-/EXPLOSIEGEVAAR!

Gebruik alleen de aanbevolen batterijen. Sluit het apparaat niet kort en gooi het niet in het vuur! Overmatige hitte en onjuiste behandeling kunnen kortsluiting, brand en zelfs explosies veroorzaken!

! LET OP!

Haal het apparaat niet uit elkaar! Neem in geval van een defect contact op met uw handelaar. Hij neemt contact op met het service-centrum en kan het apparaat zo nodig ter reparatie opsturen.

Dompel het apparaat niet onder in water.

Stel het apparaat niet bloot aan buitensporig geweld, schokken, stof, extreme temperaturen of hoge vochtigheid, aangezien dit storingen, een kortere levensduur van de elektronica, beschadigde batterijen en vervormde onderdelen kan veroorzaken.

Gebruik alleen de aanbevolen batterijen. Vervang zwakke of lege batterijen altijd door een volledig nieuwe set batterijen met volledige capaciteit. Gebruik geen batterijen van verschillende merken, types of met verschillende capaciteit. Verwijder de batterijen uit het apparaat als het apparaat lange tijd niet wordt gebruikt!

De fabrikant is niet aansprakelijk voor schade veroorzaakt door verkeerd geplaatste batterijen!

INLEIDING

Dank u voor het kiezen van de WIFI Comfort Weerstation met 7-in-1 Professionele Sensor. Dit systeem verzamelt en uploadt automatisch nauwkeurige en gedetailleerde weergegevens naar de website van Weather Underground, Weathercloud of AWEKAS. Deze bekende weerdiensten bieden weerwaarnemers de mogelijkheid hun lokale weergegevens te uploaden met geautomatiseerde persoonlijke weerstations (PWS) en zo vrij toegang te krijgen tot uw weergegevens. Dit product biedt professionele weerwaarnemers of serieuze hobby-meteorologen betrouwbare resultaten met een breed scala aan opties en sensoren. Ontvang uw eigen lokale voorspelling, met actuele of hoog/laag waarden voor bijna alle weer-variabelen, zelfs zonder PC/Mac.

De 7-in-1 sensor, die buitentemperatuur, luchtvochtigheid, wind, regen, UV en licht meet, zendt weergegevens naar het basisstation samen met maximaal 7 individuele temperatuur-vochtigheidssensoren, die continu kunnen worden opgeteld tot een sensor-array van maximaal 7 eenheden. Beide sensoren zijn volledig voorgemonteerd en gekalibreerd voor een

eenvoudige inbedrijfstelling. Zij zenden gegevens uit via een lage energetische radiofrequentie in open terrein over een afstand van maximaal 150 m (450 voet) tot het basisstation (zichtafstand).

Het basisstation bevat een snelle processor die de ontvangen weergegevens analyseert en deze real-time gegevens kan overbrengen naar Wunderground.com, weathercloud.net of awekas.at via uw WLAN-router thuis. Het basisstation kan ook worden gesynchroniseerd met de internet-tijdserver om een zeer nauwkeurige tijd weer te geven en om de tijdstempel van weergegevens te ontvangen. Het LCD-kleurendisplay toont op informatieve wijze de weergegevens met geavanceerde functies zoals hoog-/laag-,voor-alarm, diverse weerindexen en MAX/MIN-gegevens. Met functies voor zonsopgang/ondergang en maanfase is dit systeem echt een opmerkelijk weerstation voor zowel hobbymatig als professioneel gebruik.

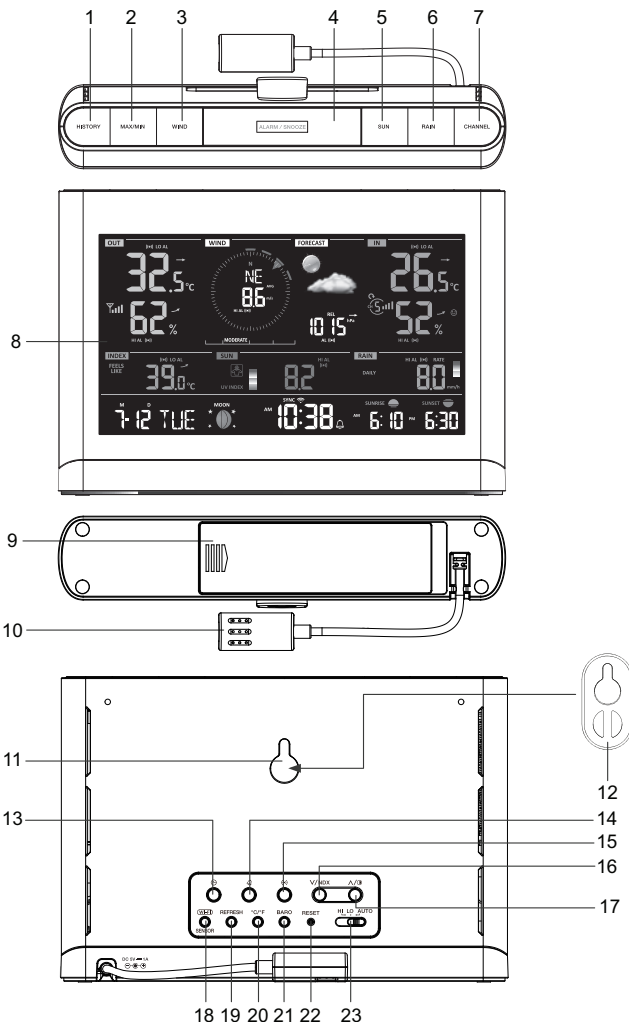
OPMERKING:

Deze handleiding bevat belangrijke informatie over het correcte gebruik en onderhoud van dit product. Lees deze handleiding door om de functies volledig te begrijpen. Bewaar de handleiding voor toekomstig gebruik.

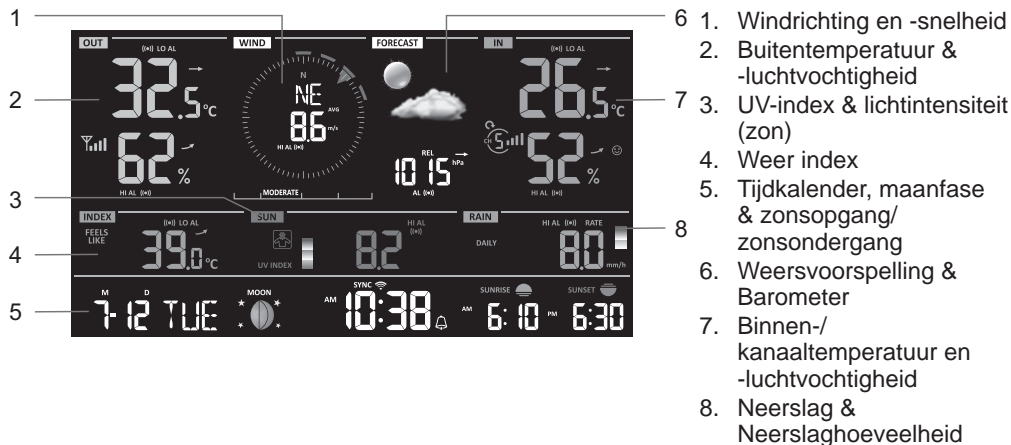
OVERZICHT

BASISSTATION

1. [HISTORY]- knop
2. [MAX / MIN]- knop
3. [WIND]- knop
4. [ALARM / SNOOZE]- knop
5. [SUN]- knop
6. [RAIN] - knop
7. [CHANNEL]- knop
8. LCD-display
9. Deksel batterijvak
10. Stopcontact voor stroomaansluiting
11. Gat voor muurbevestiging
12. Muurbeugel uittrekken
13. [CLOCK]-knop
14. [ALARM] Index -knop
15. [ALERT] -knop
16. [√ / NDX] -knop
17. [^ / ⊕] -knop
18. [SENSOR / WI-FI] -knop
19. [REFRESH] - knop
20. [°C / °F] - knop
21. [BARO] - knop
22. [RESET] - knop
23. [HI / LO / AUTO]
Schuifschakelaar

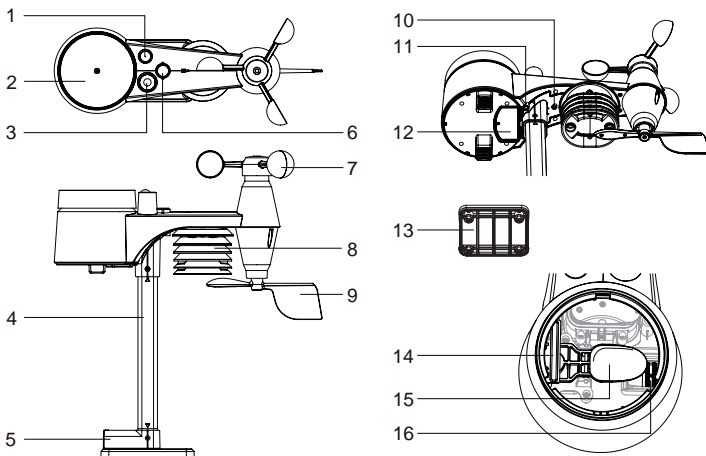


LCD-DISPLAY



7-IN-1 RADIOSENSOR

1. Antenne
2. Regenvanger
3. UV/lichtsensor
4. Montagestaaf
5. Montagevoet
6. Balansweergave
7. Windbekers
8. Bescherming tegen de zon
9. Windvaan
10. Rode LED-indicator
11. [RESET] - knop
12. Deksel batterijvak
13. Montage klem
14. Regensensor
15. Kiepcontainer
16. Afvoergaten



INSTALLATIE EN INRICHTING

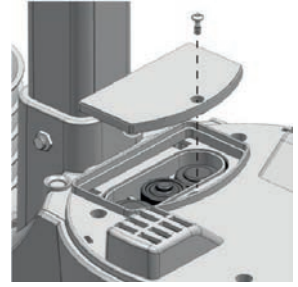
Uw basisstation kan gekoppeld worden met een 7-in-1 draadloze buitensensor en tot 7 draadloze thermo-hygro-sensoren (optioneel).

7-IN-1 RADIOSENSOR

Uw 7-in-1 draadloze sensor meet voor u windsnelheid, windrichting, neerslag, UV-index, lichtintensiteit, temperatuur en luchtvochtigheid. De sensor is volledig voor-gemonteerd en gekalibreerd, zodat hij gemakkelijk in gebruik kan worden genomen.

BATTERIJEN EN INSTALLATIE

Schroef het deksel van het batterijvakje aan de onderzijde van het apparaat los en plaats de batterijen in overeenstemming met de +/- polariteit zoals aangegeven.
Schroef het deksel van het batterijvak goed vast.



OPMERKING:

- Zorg ervoor dat de waterdichte O-ring correct is geplaatst om de waterdichtheid te garanderen.
- De rode LED begint om de 12 seconden te knipperen.

MONTAGE VAN DE STANDAARD EN DE STANG

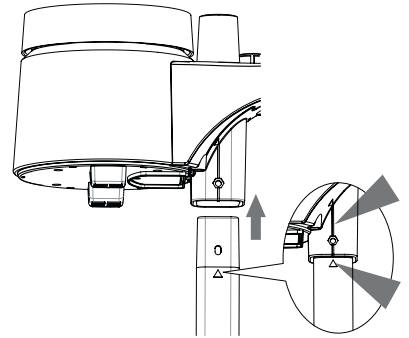
Stap 1

Steek een zijde van de staaf in het vierkante gat van de weersensor.



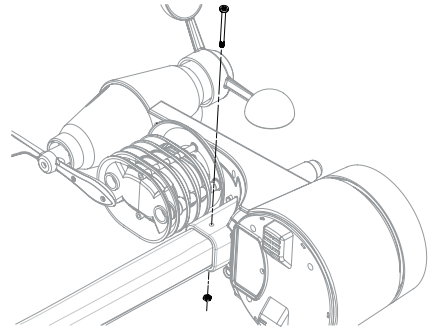
OPMERKING:

Zorg ervoor dat de markeringen op de staaf en de sensor overeenstemmen.



Stap 2

Steek de moer in het zeshoekige gat van de sensor, steek dan de schroef aan de andere kant in en draai hem vast met de schroevendraaier.



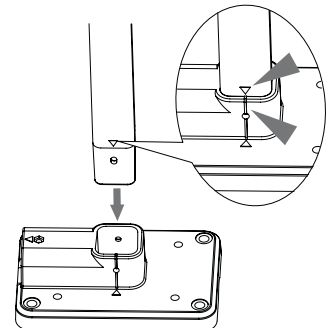
Stap 3

Steek een kant van de staaf in het vierkante gat van de standaard.



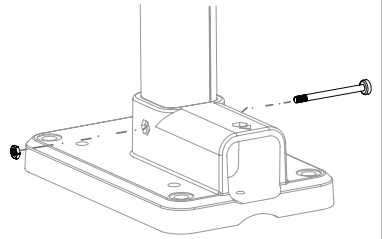
OPMERKING:

Zorg ervoor dat de markeringen op de paal en de standaard overeenstemmen.



Stap 4

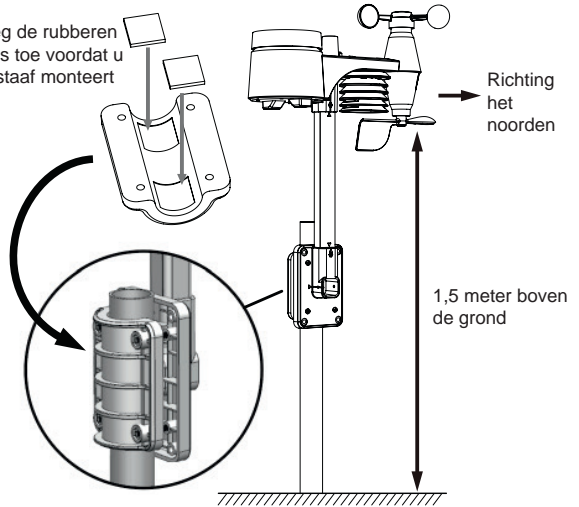
Steek de moer in het zeshoekige gat van de standaard, steek dan de schroef aan de andere kant erin en draai hem vast met de schroevendraaier.



Installeer de 7-in-1 draadloze sensor op een vrij toegankelijke plaats zonder obstakels boven en rond de sensor om een nauwkeurige regen- en windmeting uit te voeren. Installeer de sensor met het kleinere uiteinde naar het noorden gericht om de windrichtingsvaan goed uit te lijnen.

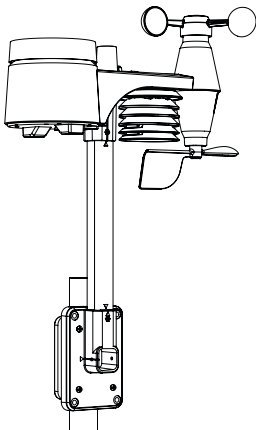
Bevestig de montagestandaard en de beugel (meegeleverd) aan een paal of mast op ten minste 1,5 m van de grond.

Voeg de rubberen pads toe voordat u de staaf monteert

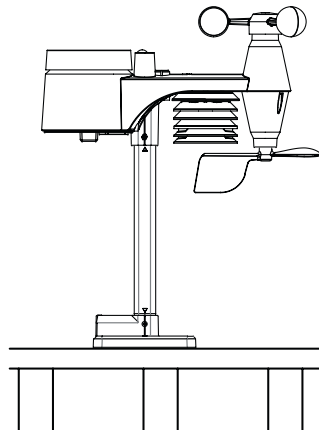


MONTAGEHANDLEIDING

1. Installeer de 7-in-1 draadloze sensor ten minste 1,5 m boven de grond voor betere en nauwkeurigere windmetingen.
2. Kies een open plek op 150 meter van het basisstation.
3. Installeer de 7-in-1 draadloze sensor zo laag mogelijk om nauwkeurige regen- en windmetingen te krijgen.
4. Monteer de 7-in-1 draadloze sensor zo dat het uiteinde van de windmeter naar het noorden wijst, zodat de windvaan in de juiste richting is gericht.



A. Montage aan een mast (mast diameter 1"~1.3")(25~33mm)



B. Bevestiging aan een reling

INSTELLEN VAN HET BASISSTATION

Volg de procedure voor het aansluiten van het basisstation op sensor(en) en WIFI.

INSTALLATIE VAN BACKUP-BATTERIJEN

1. Verwijder het batterijdeksel aan de achterkant van het basisstation.
2. Plaats 3 nieuwe AAA-batterijen.
3. Plaats het deksel van het batterijvak terug.

Opmerking:

- De reservebatterij kan een back-up maken: Tijd & datum, Max/Min & weergegevens van de afgelopen 24 uur, alarminstelwaarden, offsetwaarde van weerdata en sensor(s) kanaalgeschiedenis.
- Het ingebouwde geheugen kan een back-up maken van: Router-instelling en weerserver-instelling

INBEDRIJFSTELLING VAN HET BASISSTATION

1. Sluit de netadapter aan om het basisstation in te schakelen.
2. Na het inschakelen van het apparaat worden alle segmenten van het LCD-display weergegeven.
3. Het basisstation start automatisch de AP modus.

OPMERKING:

Als er geen display verschijnt wanneer u het basisstation inschakelt, kunt u met een puntig voorwerp op de [**RESET**] - knop drukken. Als deze procedure nog steeds niet werkt, kunt u de back-up batterij en de netadapter verwijderen en ze vervolgens weer aansluiten om het basisstation opnieuw in te schakelen.

LCD-SCHERM KIJKHOEK AANPASSEN

Druk in de normale modus op de knop [**∧**] of [**∨**] om de kijkhoek van het LCD-scherm aan te passen aan de situatie voor montage op een tafel of aan de muur.

INGEBOUWD GEHEUGEN

Het basisstation heeft een ingebouwd FLASH geheugen waarin de belangrijkste instellingen zijn opgeslagen. Deze omvatten:

- *Tijdzone, (DST) zomertijd-status, tijd-synchronisatiestatus, WIFI en weerserver-instelling, breedtegraad/lengtegraad, halfrond-instelling, kalibratiewaarden en sensor ID van de gekoppelde sensor(en).*

RESET EN RESET NAAR FABRIEKINSTELLING

Om het basisstation te resetten en opnieuw op te starten, drukt u eenmaal op de [**RESET**]-knop of verwijdert u de back-up batterij en haalt u vervolgens de stekker uit het stopcontact. Om de fabriekinstellingen te herstellen en alle gegevens te wissen, houdt u de [**RESET**]-knop gedurende 6 seconden ingedrukt.

SENSOREN OPNIEUW SYNCHRONISEREN

Druk eenmaal op de knop [**SENSOR / WI-FI**] om het basisstation naar de sensor-synchronisatiemodus te laten overschakelen. Het basisstation registreert dan opnieuw alle sensoren die hier eerder waren geregistreerd, d.w.z. het basisstation verliest niet de verbinding met de sensoren die het eerder had gekoppeld.

BATTERIJEN VERVANGEN EN HANDMATIG MET DE SENSOR VERBINDEN

Als u de batterijen van de radiosensor vervangt, moet de verbinding handmatig tot stand worden gebracht.

1. Vervang alle batterijen in de sensor door nieuwe.
2. Druk op de [**SENSOR / WI-FI**] knop op het basisstation om naar de sensor synchronisatiemodus te gaan.
3. Druk op de [**RESET**]-knop op de draadloze thermo-hygro of 7-in-1 sensor.

SYNCHRONISEER DE EXTRA RADIOSENSOR(EN) (OPTIONEEL)

Dit basisstation ondersteunt tot 7 extra draadloze sensoren.

1. Druk op de knop [**SENSOR / WI-FI**] op het basisstation om de synchronisatiemodus in te schakelen.

2. Druk op de [**RESET**] - knop van de nieuwe sensor en wacht enkele minuten tot de nieuwe sensor aan het basisstation is gekoppeld.

OPMERKING:

- Het kanaalnummer van de extra draadloze thermo-hygrosensor mag niet twee keer aan de sensoren worden toegekend.
- Dit basisstation ondersteunt verschillende soorten aanvullende draadloze sensoren, bv. bodemvocht- en zwembadsensoren. Als u meer sensoren wilt koppelen, vraag dan uw dealer om meer informatie.

UITRICHTEN VAN DE 7-IN-1 RADIOSENSOR NAAR HET ZUIDEN

Voor een maximale nauwkeurigheid is de 7-in-1 buitensensor gekalibreerd op het noorden. De gebruiker (b.v. op het zuidelijk halfrond) kan de sensor echter ook gebruiken met de windvaan naar het zuiden gericht.

1. Installeer de draadloze 7-in-1-sensor zo, dat het uiteinde van de windmeter naar het zuiden is gericht. (zie **7-in-1 draadloze radiosensor INSTELLEN** voor details over de installatie).
2. Selecteer "S" in het "Hemisfeer" gedeelte op de gebruikersinterface instelpagina. (Voor details over hoe u dit kunt instellen, zie sectie **INSTELLEN VAN DE WEERSERVER-VERBINDING**).
3. Druk op het  symbol om te bevestigen en af te sluiten.

OPMERKING:

Als u de instelling van het halfrond wijzigt, verandert automatisch de stand van de maanfase op het LCD-display.

AANMAKEN VAN EEN WEERSERVERACCOUNT & OPZETTEN VAN DE WLAN-VERBINDING

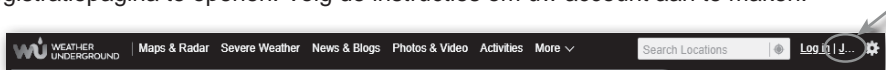
Het basisstation kan weergegevens uploaden naar WUnderground, Weathercloud en/of AWEKAS via de WLAN-router. Volg de volgende stappen om uw apparaat in te stellen.

OPMERKING:

Wijzigingen op de websites van WUnderground, Weathercloud en AWEKAS zijn mogelijk.

WUNDERGROUND ACCOUNT AANMAKEN

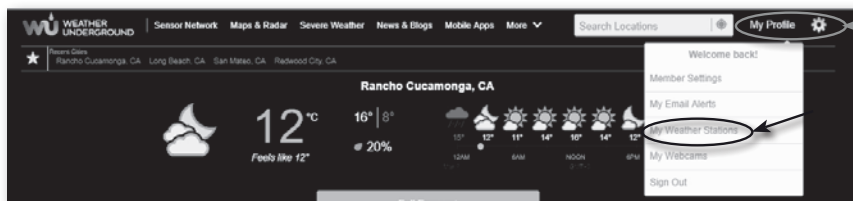
1. Klik op "**Join**" in de rechterbovenhoek van <https://www.wunderground.com> om de registratiepagina te openen. Volg de instructies om uw account aan te maken.



OPMERKING:

Gebruik een geldig e-mailadres om uw account te registreren.

2. Nadat u uw account heeft aangemaakt en de e-mail-validatie heeft voltooid, gaat u terug naar de WUnderground website om in te loggen. Klik vervolgens op de knop "**My Profile**" ("Mijn profiel") bovenaan om het drop down-menu te openen en klik op "**My Weather Station**" ("Mijn weerstation").



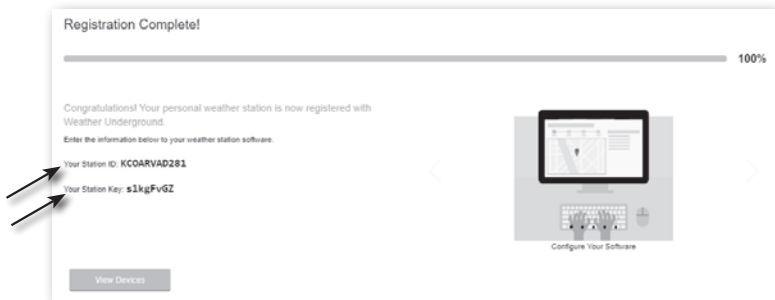
3. Onderaan de pagina "Mijn weerstation" klikt u op de knop "Nieuw apparaat toevoegen" om uw apparaat toe te voegen.

- Selecteer bij "Apparaat-type selecteren „Other“ (andere) in de lijst en druk vervolgens op "Next" (verder).

- Selecteer bij "Apparaat-naam en locatie instellen" uw locatie op de kaart en druk op „Next“ (Verder).

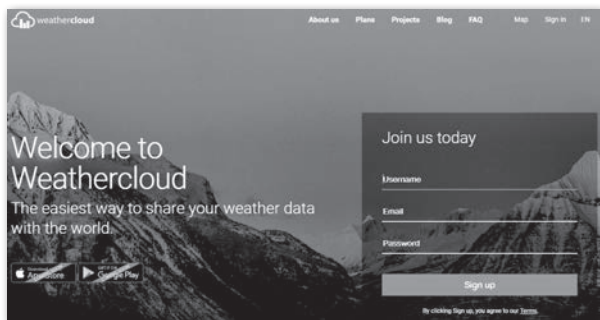
- Volg de instructies om uw station-informatie in te voeren; in de stap "Meer over uw apparaat" (1), voer een naam in voor uw weerstation. (2) Voer de overige informatie in (3) selecteer "I accept" (Ik accepteer) om het privacybeleid van Weather underground te accepteren, (4) klik op "Next"(Verder) om uw Station ID en Key aan te maken.

7. Noteer uw "Station ID" en de "Station Key" voor de verdere instellingsstappen.



MAAK EEN WEATHERCLOUD ACCOUNT AAN

1. Ga naar <https://weathercloud.net> en voer uw gegevens in de sectie "Join us today" ("Word vandaag nog lid") in, en volg daarna de instructies om uw account aan te maken.



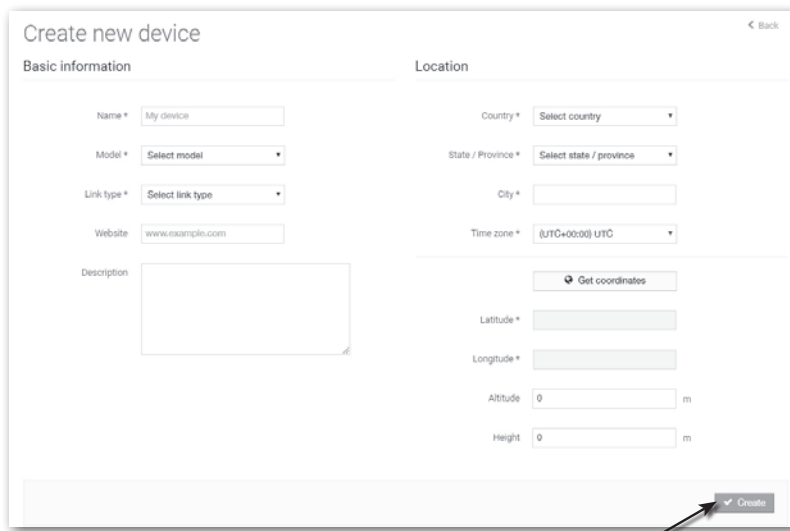
OPMERKING:

Gebruik een geldig e-mailadres om uw account te registreren.

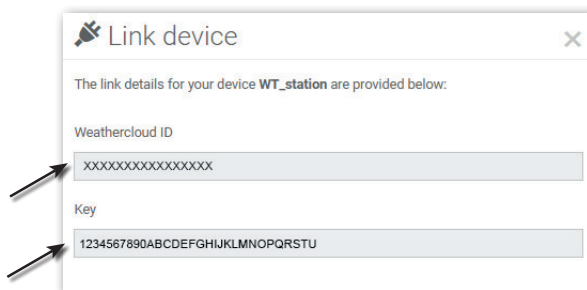
2. Log in op weathercloud en ga dan naar de "Devices" ("Apparaten") pagina, klik op "+ New" ("Nieuw") om een nieuw apparaat aan te maken.



3. Voer alle informatie in op de pagina "**Nieuw apparaat aanmaken**", selecteer "**W100 Series**" onder de "**CCL**" sectie voor het "**Model**" selectievak. Selecteer "**INSTELLINGEN**" in het keuzevak "Type koppeling*" en klik dan op **Aanmaken**.



4. Noteer uw ID en sleutel voor verdere installatiestappen.



GEBUIKERSACCOUNT INSTELLEN VOOR DE WEERDIENST AWEKAS (duits)

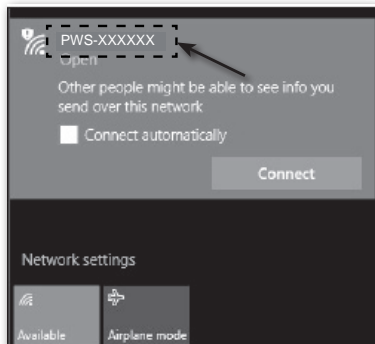
1. Voer het volgende webadres in de adresregel van de webbrowser in: <https://join.awekas.at>
2. Vul daar alle vereiste informatie in om u te registreren bij de weerdienst "AWEKAS". Lees ook de gedetailleerde aanvullende instructies, die u kunt downloaden via de volgende weblink: http://archive.bresser.de/download/awekas/7003300/7003300_AWEKAS-Setup_de.pdf
3. Noteer de volgende informatie:
 - Gebruikersnaam
 - Wachtwoord
 - Latitude (breedtegraad) in decimale graden (bv. 48.30591)
 - Longitude (lengtegraad) in decimale graden (bv. 14.2862)

OPMERKING: Een geldig e-mailadres, tot welke u toegang moet hebben, is verplicht voor registratie, anders is het niet mogelijk om de dienst in te stellen en te gebruiken!

4. Nadat u de registratie bij "AWEKAS" hebt afgesloten, stelt u de WLAN-verbinding voor uw weerstation in (zie hoofdstuk "Configuratie/Instellen van een WLAN-verbinding") en voert u de instellingen uit die in de aanvullende instructies voor "Instellen van het basisstation voor het verzenden van weergegevens naar awekas.at" worden beschreven.

WIFI-VERBINDING INSTELLEN

1. Wanneer u het basisstation voor de eerste keer inschakelt, geeft het LCD-scherm de knipperende symbolen "AP" en "WiFi" weer om aan te geven dat het in AP-modus (Access Point) staat en klaar is voor WI-FI-instellingen. De gebruiker kan ook de [**SENSOR / WI-FI**] **KNOP GEDURENDE** 6 seconden ingedrukt houden om handmatig naar de AP modus **TE GAAN**.
2. Gebruik een smartphone, tablet of computer om het basisstation met het WLAN te verbinden.
3. Selecteer de WI-FI (WLAN) netwerkinstellingen in de PC/Mac of de instelling → WI-FI in de Android / iOS om de SSID van het basisstation te selecteren: *PWS-XXXXXX* in de lijst en het zal een paar seconden duren om een verbinding te maken.



PC (Windows 10) WLAN-netwerkkinterface



Android WLAN-netwerkkinterface

4. Voer na de verbinding het volgende IP-adres in de adresbalk van uw internetbrowser in om toegang te krijgen tot de webinterface van het basisstation:

http://192.168.1.1

OPMERKING:

- Sommige browsers behandelen **192.168.1.1** als een zoekopdracht. Zorg er daarom voor dat u vóór het IP-adres ook **http://** invoert.
- Aanbevolen browsers, zoals de laatste versie van Chrome, Safari, Edge, Firefox of Opera.
- WI-FI netwerkkinterface van PC / Mac of mobiele telefoon onder voorbehoud.

WIFI-VERBINDINGSSTATUS

De status van het WLAN-symbool op het LCD-display van het basisstation is als volgt

		
Stabiel: Het basisstation staat in verbinding met de WLAN-router	Knipperend: Het basisstation probeert verbinding te maken met de WLAN-router	Knipperend: Het basisstation staat momenteel in Access Point (AP) modus

DE VERBINDING MET DE WEERSERVER TOT STAND BRENGEN

Voer de volgende informatie in de "SETUP" webinterface hieronder in om het basisstation met de weerserver te verbinden. Indien u Wunderground.com of Weathercloud.net niet wenst te gebruiken, wis dan de station ID en de sleutel om de data upload te negeren.

SETUP pagina

SETTINGS

SETUP **ADVANCED**

Language: English

WIFI Router setup

Search Router: ROUTER_A

Add Router

Security type: WAP2

Router Password: *WPA2*

Weather server setup

Wunderground

Station ID: WDw124

Station key: *****

Weathercloud

Station ID: IPACIR23Wc

Station key: *****

URL: http://WAC.com

Station ID: IDCR21w1

Station key: *****

Mac address: 00:0E:C6:00:07:10

Time server setup

Server URL: nist.time.gov

Time Zone: 0:00

Location for sunrise / sunset

*Latitude: 0.0000 North

*Longitude: 0.0000 East

Hemisphere: N

* Depends on the model

Firmware version: 1.00

Apply

Druk op het "ADVANCED" symbool om de pagina geavanceerde instellingen te openen.

Kiezen van de taal van de setup-gebruikersinterface

Selecteer WLAN/netwerk (SSID) voor verbinding

Handmatige invoer van de SSID indien niet opgenomen in de lijst

Selecteer het beveiligingstype van de router (gewoonlijk WPA2)

WLAN/netwerkwachtwoord (leeg laten als de beveiligingsinstelling op "Open" staat)

Gereserveerd voor geldige weerservers (bv. AWEKAS), neem contact op met uw dealer. Voor Awekas kunt u de volgende URL invoeren: http://ws.awekas.at

Voer de nieuwe station-ID en het nieuwe wachtwoord in voor de weerserver die u hebt geselecteerd.

Kies tijdsriver

Selecteer de tijdzone van uw locatie

Selecteer de richting (bv. EU-landen lengtegraad is oost en VS is west).

Selecteer het halfrond waarin de sensor zich bevindt (bv. VS en EU-landen zijn "N", Australië is "S").

Druk op deze toets om de instelling te voltooien

Druk op deze knop, om de router te zoeken

Druk op deze knop om handmatig toevoegen van de router mogelijk te maken

Voer de nieuwe station-ID en het nieuwe wachtwoord in, die door Wunderground zijn toegewezen.

Voer de nieuwe station-ID en het nieuwe wachtwoord in, die door Weathercloud zijn toegewezen

Voer de breedtegraad in

Voer de lengtegraad in

WIFI-firmwareversie

OPMERKING:

- Wanneer de WLAN-setup is voltooid, hervat uw PC/Mac of mobiele telefoon de standaard WLAN-verbinding.
- Tijdens de AP modus, kunt u de **[WI-FI]** knop gedurende 6 seconden ingedrukt houden om de AP modus te stoppen; het basisstation zal uw vorige instelling herstellen.

TIJDZONE

Om de tijd van uw tijdzone weer te geven, verandert u de tijdzone op de SETUP-pagina van '0:00' (standaard) in uw tijdzone (bv. +1:00 voor Duitsland).

Time server setup

Server URL: nist.time.gov

Time Zone: 0:00

STATUS VERBINDING TIJDSEVER

Nadat het basisstation verbinding heeft gemaakt met het internet, zal het proberen verbinding te maken met de internet-tijdserver om de UTC-tijd te verkrijgen. Zodra de verbinding met succes tot stand is gebracht en de tijd van het basisstation is bijgewerkt, verschijnt het " **SYNC**" symbool op het LCD scherm.



De tijd wordt elke dag om 12 en 24 uur automatisch gesynchroniseerd met de internet-tijdserver. U kunt ook op de [**REFRESH**] knop drukken om handmatig de internet-tijd binnen 1 minuut op te vragen.

GEAVANCEERDE INSTELLINGEN IN DE WEBINTERFACE

Druk op de knop "**ADVANCED**" bovenaan de webinterface om de pagina met geavanceerde instellingen te openen. Op deze pagina kunt u de kalibratiegegevens van het basisstation instellen en bekijken, en ook de firmware bijwerken via de PC/Mac webbrowser.

Pagina ADVANCED (Geavanceerde instellingen)

The image is a screenshot of the 'ADVANCED' settings page in a web interface. The page has a dark header with 'SETUP' and 'ADVANCED' buttons. The main content area is divided into several sections: Temperature (with a dropdown for °C), Humidity %, Pressure (with a dropdown for hpa), and various gain settings for Rain, Wind speed, Wind direction, UV, and Light. At the bottom, there is a 'Firmware version' field with a 'Browse' button and an 'Upload' button. Annotations with lines pointing to specific elements include: 'Druk op het "SETUP" symbool om naar de setup pagina te gaan.' pointing to the 'SETUP' button; 'Selecteer instellingseenheid' pointing to the temperature unit dropdown; 'Sectie voor binnen/buiten en Ch 1-7 temperatuur- kalibratie' pointing to the temperature calibration section; 'Sectie voor binnen/buiten en Ch 1-7 luchtvochtigheidskalibratie' pointing to the humidity calibration section; 'Kalibratie van de druk' pointing to the pressure calibration section; 'Selecteer instellingseenheid' pointing to the pressure unit dropdown; 'De actuele offsetwaarde is de waarde, die u eerder hebt ingesteld om de drukwaarde te corrigeren.' pointing to the 'Current offset' fields; 'Voor de kalibratie van regen, windsnelheid, UV en licht wordt de versterkingsmethode gebruikt. De windrichting is met +/- 10 verplaatst.' pointing to the gain settings; and 'De firmware update functie is alleen beschikbaar in de PC web browser' pointing to the 'Upload' button. A note at the bottom left says 'Huidige firmware versie' pointing to the 'Firmware version' field.

KALIBRERING

1. De gebruiker kan de offsetwaarde en de versterkingswaarde voor diverse meetparameters invoeren of wijzigen, terwijl de huidige offset- en versterkingswaarden naast de overeenkomstige velden worden weergegeven.

2. Als u klaar bent, drukt u op **Apply** onderaan de SETUP-pagina.

De huidige offsetwaarde toont de vorige waarde die u hebt ingevoerd. Als u die wilt wijzigen, voert u gewoon de nieuwe waarde in het veld in - de nieuwe waarde wordt geldig zodra u op het symbool **Apply** op de instellingspagina drukt.

OPMERKING:

- Kalibratie van de meeste parameters is niet nodig, behalve voor de relatieve druk, die op zeeniveau moet worden gekalibreerd om rekening te houden met hoogte-effecten.

BEKIJK UW WEERGEGEVENS IN WUNDERGROUND

Om de live gegevens van uw weerstation voor temperatuur, luchtvochtigheid, Baro UV en lichtintensiteit in een webbrowser (PC of mobiele versie) te bekijken, gaat u naar <http://www.wunderground.com> en voert u vervolgens uw "Station ID" in het zoekveld in. Uw weergegevens worden op de volgende pagina weergegeven. U kunt ook inloggen op uw account om de geregistreerde gegevens van uw weerstation te bekijken en te downloaden.




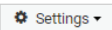
Een andere manier om uw station weer te geven is gebruik te maken van de URL-balk van de webbrowser, die u onderaan in de URL-balk kunt invoeren:

<https://www.wunderground.com/dashboard/pws/XXXX>

Vervang XXXX door uw wunderground station ID om direct naar de live weergave van uw station te gaan.

U kunt ook de website van weather underground bezoeken voor meer informatie over hun mobiele app voor android en iOS.

UW WEERGEGEVENS WEERGEVEN IN DE WEATHERCLOUD

1. Om de live gegevens van uw weerstation voor temperatuur, luchtvochtigheid, Baro UV en lichtintensiteit in een webbrowser (PC of mobiele versie) te bekijken, gaat u naar <https://weathercloud.net> en logt u in met uw eigen account.
2. Klik op het symbool  in het  pull-down menu van uw zender.



3. Klik op het symbool **"Current ("actueel")** ("actueel"), **"Wind"**, **"Evolution"** ("evolutie") of **"Inside"** ("binnen") om de live gegevens van uw weerstation te bekijken.

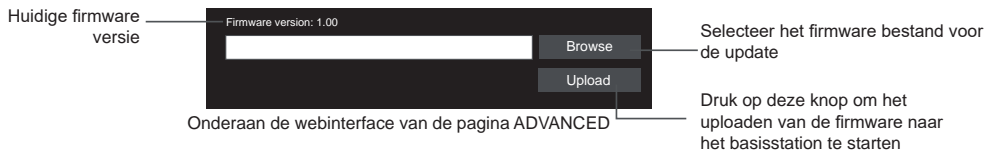


UW WEERGEGEVENS IN AWEKAS BEKIJKEN

1. Om de live gegevens van uw weerstation in een webbrowser te bekijken, gaat u naar de website <https://my.awekas.at> en voert u vervolgens uw AWEKAS gebruikersnaam, uw AWEKAS wachtwoord en het antwoord op de beveiligingsvraag in. U kunt de "Autologin"-functie activeren om het opvragen van gebruikersnaam en wachtwoord in de toekomst uit te schakelen.
2. Na het klikken op "Login" kom je op je AWEKAS apparaten pagina.

FIRMWARE-UPDATE

Het basisstation ondersteunt de OTA firmware update. De firmware kan op elk moment (indien nodig) draadloos worden bijgewerkt via een webbrowser op een PC/Mac met WI-FI connectiviteit. De updatefunctie is echter niet beschikbaar voor mobiele/smart toestellen.



STAPPEN OM DE FIRMWARE BIJ TE WERKEN

1. Download de laatste firmwareversie naar uw PC/Mac.
2. Stel het basisstation in op AP modus (Access Point) en verbind de PC/Mac met het basisstation (zie hoofdstuk "WLAN VERBINDING INSTELLEN" op de vorige pagina).
3. Klik op **Browse** in de sectie firmware-update en zoek de locatie van het bestand dat u in stap 1 hebt gedownload. Om de WLAN-firmware te updaten, klikt u op **Browse** in de sectie WLAN-firmware.
4. Klik op het corresponderende symbool **Upload** om de overdracht van het firmware-bestand naar het basisstation te starten.
5. In de tussentijd voert het basisstation de update automatisch uit en toont de voortgang van de update op het display (d.w.z. 100 is voltooid).

De update tijd is ongeveer 5 ~ 10 minuten.

6. Het basisstation wordt opnieuw opgestart zodra de update voltooid is.
7. Het basisstation blijft in **AP-modus**, zodat u de firmwareversie en alle actuele instellingen kunt controleren.



OPMERKING:

- Het is van essentieel belang dat de stroomvoorziening naar het apparaat tijdens de firmware-update stabiel blijft!
- Zorg ervoor dat de WLAN-verbinding van uw PC/Mac werkt en stabiel is.
- Bedien tijdens de update de PC en het basisstation niet totdat de update voltooid is.
- Tijdens de firmware-update stopt het basisstation met het uploaden van gegevens naar de cloud-server. Het basisstation zal opnieuw verbinding maken met uw WLAN-router en de gegevens opnieuw uploaden na de succesvolle update. Als het basisstation geen verbinding kan maken met uw router, ga dan naar de SETUP pagina om het opnieuw in te stellen.
- Als de setup-informatie ontbreekt na de firmware-update, voer de setup-informatie dan opnieuw in.
- Het bijwerken van de firmware brengt een potentieel risico met zich mee dat geen 100% succes kan garanderen. Als de update mislukt, herhaalt u de bovenstaande stap om de update opnieuw uit te voeren.

ANDERE INSTELLINGEN & FUNCTIES VAN HET BASISSTATION

HANDMATIGE TIJDINSTELLING

Dit basisstation is ontworpen om de UTC-tijd te handhaven door synchronisatie met de toegewezen internet-tijdserver. Als u het basisstation zonder deze synchronisatie wilt gebruiken, kunt u de tijd en datum ook handmatig instellen. Bij de eerste keer opstarten houdt u de [**SENSOR / WI-FI**] - knop 6 seconden ingedrukt en laat u het basisstation terugkeren naar de normale modus.

1. In de normale modus, druk de [**CLOCK SET**]- knop gedurende 2 seconden in om de tijdinstelling te openen.
2. Instellingsvolgorde: DST AUTO/OFF → Uur → Minuut → 12/24-uur formaat → Jaar → Maand → Dag → M-D/D-M formaat → Tijd-synchronisatie → ON/OFF Taal dag van de week.
3. Druk op de [**∧**] of [**∨**] - knop om de waarde te wijzigen. Houd de knop ingedrukt voor een snelle aanpassing.
4. Druk op de [**CLOCK SET**]- knop om de instellingen op te slaan en de instelmodus te verlaten. Het apparaat verlaat de instelmodus automatisch, als er binnen 60 seconden geen knop werd ingedrukt.

OPMERKING:

- In de normale modus, drukt u op de [**CLOCK SET**] - knop om te schakelen tussen de jaar- en datumweergave.
- Tijdens de instelling kunt u terugkeren naar de normale modus door de [**CLOCK SET**] - knop 2 seconden ingedrukt te houden.

ZOMERTIJD (DST)

De zomertijdfunctie is standaard ingesteld op "AUTO" (voor EU- of VS-versie). Als de huidige datum op het display in de zomertijd valt, wordt de tijd automatisch met +1 uur vooruit gezet en verschijnt het zomertijdsymbool op het LCD-display.

INSTELLING WEKTIJD

1. In de normale tijdmodus, houdt u de [**ALARM**] - knop 2 seconden lang ingedrukt totdat het alarmuur-cijfer knippert om de instelmodus voor de alarmtijd binnen te gaan.
2. Druk op de [**∧**] of [**∨**] - knop om de waarde te wijzigen. Houd de knop ingedrukt voor een snelle aanpassing.
3. Druk nogmaals op de [**ALARM**] - knop om naar de instelling van de minutenwaarde te gaan. De cijfers voor de minuten knipperen.
4. Druk op de knop [**∧**] of [**∨**] om de waarde van het knipperende cijfer in te stellen.
5. Druk op de [**ALARM**] - knop om de instellingen op te slaan en de instelmodus te verlaten.

OPMERKING:

- In de wek-modus wordt het symbool  op het display weergegeven.
- De alarmfunctie wordt automatisch geactiveerd zodra de alarmtijd is ingesteld.

ACTIVERING VAN DE ALARM- EN TEMPERATUUR-PRE-ALARM FUNCTIE

1. In de normale modus, druk op de [**ALARM**] - knop om de wektijd gedurende ongeveer 5 seconden weer te geven.
2. 2 Wanneer de wektijd wordt weergegeven, drukt u nogmaals op de [**ALARM**] - knop om de wek-functie te activeren **of** drukt u twee keer op de [**ALARM**] - knop om de wek-functie met vorst pre-alarm functie te activeren.

		
Wekker inactief	Wekker actief	Alarm met vorst pre-alarm

OPMERKING:

Als het vorst pre-alarm is geactiveerd, klinkt 30 minuten voor de eigenlijke wek-tijd een waarschuwingstoon en gaat het waarschuwingsslampje knipperen zodra de buitentemperatuur lager is dan -3 °C (gevaar voor gladheid).

Als de wek-tijd is bereikt, klinkt de wake-up call.

De wake-up call kan als volgt worden onderbroken:

- Automatische uitschakeling na 2 minuten zonder actie bij her-activering de volgende dag.
- Als u op de [ALARM / SNOOZE] - knop drukt om de sluimerfunctie te activeren, zal het alarm na 5 minuten opnieuw afgaan.
- Als u de [ALARM / SNOOZE] - knop 2 seconden lang ingedrukt houdt, wordt het alarm gestopt en de volgende dag weer geactiveerd.
- Als u op de knop [ALARM] drukt, wordt de wake-up call gestopt en de volgende dag weer geactiveerd.

OPMERKING:

- De snooze-functie kan 24 uur onafgebroken worden gebruikt.
- Tijdens de snooze-fase knippert het alarmsymbool "🔔".

TIJD VAN ZONSOPGANG/ZONSONDERGANG

Het basisstation toont de tijd van zonsopgang en zonsondergang van uw locatie op basis van de tijdzone, breedtegraad en lengtegraad die u hebt ingevoerd. Voer de juiste informatie in de juiste instellingen in. Als de waarden voor de breedtegraad en lengtegraad niet overeenkomen met de tijdzone, kunnen de waarden voor zonsopgang en zonsondergang niet worden weergegeven.



MAANFASE

De maanfase is afhankelijk van de tijd, datum en tijdzone. In de volgende tabel worden de symbolen van de maanfase voor het noordelijk en zuidelijk halfrond verklaard. Raadpleeg de sectie UITLIJNEN VAN DE 7-IN-1 SENSOR OP HET ZUIDEN om te zien hoe u de instellingen voor het zuidelijk halfrond maakt.

Noordelijk halfrond	Maanfase	Zuidelijk halfrond
	Nieuwe maan	
	Wassende halve maan	
	Eerste kwartaal	
	Wassende maan	
	Volle maan	
	Wassende maan	
	Derde kwartaal	
	Wassende halve maan	

TEMPERATUUR- / LUCHTVOCHTIGHEIDSFUNCTIES

- De temperatuur- en vochtigheidswaarden worden buiten en binnen (CH) weergegeven.
- Gebruik de [°C / °F] schuifregelaar om de gewenste temperatuureenheid te kiezen.
- Als de temperatuur / luchtvochtigheid onder het meetbereik ligt, geef de meetwaarde "Lo" aan. Als de temperatuur / luchtvochtigheid boven het meetbereik ligt, geeft de gemeten waarde "HI" aan.

COMFORTWEERGAVE

De comfort-weergave is een grafische weergave van het binnenklimaat op basis van de binnentemperatuur en de luchtvochtigheid.



Te koud



Comfortabel









Te heet.

OPMERKING:

- De comfort-weergave kan variëren bij dezelfde temperatuur als gevolg van verschillende luchtvochtigheidsniveaus
- Er is geen comfort-weergave mogelijk bij temperaturen onder 0 °C (32°F) of boven 60 °C (140°F).

ONTVANGST VAN HET RADIOSIGNAAL VAN DE SENSOR


1. Het basisstation geeft de signaalsterkte voor de draadloze sensor(en) weer, zoals aangegeven in de onderstaande tabel:

7-in-1 buitensensor			
Thermo-hygro sensor			
	Geen signaal	Zwak signaal	Goed signaal

2. Als het signaal voor het buitenkanaal onderbroken is en zich niet binnen 15 minuten herstelt, verdwijnt het signaalsymbool. De temperatuur en luchtvochtigheid worden weergegeven voor het corresponderende kanaal "--".
3. Als het signaal zich niet binnen 48 uur "herstelt", wordt "Er" permanent weergegeven. Vervang vervolgens de batterijen en druk op de knop [**SENSOR / WI-FI**] om opnieuw verbinding te maken met de sensor.

AANZICHT VAN ANDERE KANAALS (OPTIONELE FUNCTIE MET EXTRA SENSOREN)

Dit basisstation kan verbinding maken met een 7-in-1 draadloze sensor en tot 7 draadloze thermo-hygro sensoren. Als u 2 of meer thermo-hygro sensoren hebt, kunt u op de [**CHANNEL**] - knop drukken om in de normale modus tussen verschillende draadloze kanalen te schakelen, of de [**CHANNEL**]- knop gedurende 2 seconden ingedrukt houden om naar de automatische cyclusmodus over te schakelen en de aangesloten kanalen afwisselend om de 4 seconden weer te geven.

Tijdens de automatische cyclusmodus wordt het symbool  weergegeven in het bereik voor draadloze sensor-kanalen op het display van het basisstation. Druk tijdens de automatische wijzigingsmodus op de toets [**CHANNEL**] om de wijzigingsmodus te stoppen en alleen het actuele kanaal weer te geven.

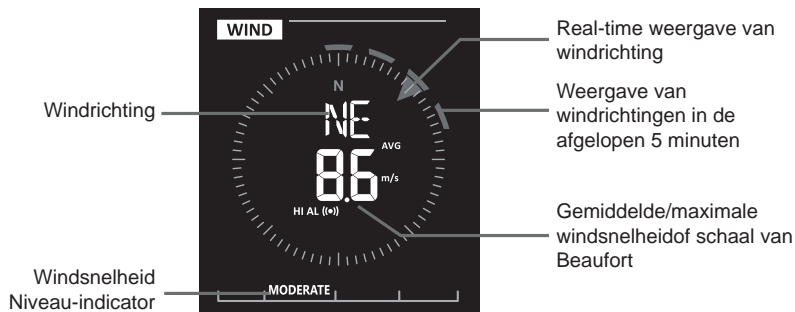
TRENDINDICATOR

De trendweergave toont de trendwijziging voor de volgende paar minuten. Het symbool verschijnt in de sectie Temperatuur, Vochtigheid, Index en Baro.



WIND

OVERZICHT VAN WINDSNELHEID EN WINDRICHTING



WEERGAVE-EENHEID VOOR WINDSNELHEID EN WINDRICHTING INSTELLEN

1. In de normale modus, houdt u de [**WIND**] - knop 2 seconden ingedrukt om de modus van de windsnelheid-eenheid binnen te gaan. De eenheid knippert. Druk op de [**∧**] of [**∨**] - knop om de eenheid voor de windsnelheid in deze volgorde te wijzigen: m/s → km/h → knopen → mph
2. Druk nogmaals op de [**WIND**] - knop om de windrichting in te stellen. De windrichting indicator knippert en druk vervolgens op de [**∧**] of [**∨**] - knop om het weergaveformaat te kiezen tussen 360° en 16°.
3. Druk nogmaals op de [**WIND**] - knop om terug te keren naar de normale modus.

KIEZEN VAN DE WINDWEERGAVE-MODUS

In de normale modus, drukt u op de [WIND] - knop om te schakelen tussen **BEAUFORT** schaal, **AVERAGE** en **GUST** windsnelheid.

SCHAAL VAN BEAUFORT

De schaal van Beaufort is een internationale schaal voor windsnelheden van 0 (kalm) tot 12 (orkaankracht).

Schaal van Beaufort	Beschrijving	Windsnelheid	LANDCONDITIE
0	Rustig	< 1 km/h	rustige, rook stijgt verticaal op
		< 1 mph	
		< 1 knoop	
		0.3 ~ 24.4 m/s	
1	lichte luchtbeweging	1.1 ~ 5 km/h	De rookdrift geeft de windrichting aan. Bladeren en windvanen bewegen niet
		1 ~ 3 mph	
		1 ~ 3 knopen	
		0.3 ~ 1.5 m/s	
2	zwakke bries	6 ~ 11 km/h	Luchtstroom op de huid. Bladeren ritselen. Windvanen beginnen te bewegen.
		4 ~ 7 mph	
		4 ~ 6 knopen	
		1,6 ~ 3m,3 m/s	
3	Zachte bries	12 ~ 19 km/h	Bladeren en kleine takken voortdurend in beweging, lichte vlaggen uitgestoken.
		8 ~ 12 mph	
		7 ~ 10 knopen	
		3.4 ~ 5.4 m/s	
4	Matige bries	20 ~ 28 km/h	Stof en los papier worden opgetild, kleine takken bewegen.
		13 ~ 17 mph	
		11 ~ 16 knopen	
		5.5 ~ 7.9 m/s	
5	Frisse bries	29 ~ 38 km/h	Takken van gemiddelde grootte bewegen. Kleinere bladerrijke bomen beginnen te zwaaien.
		18 ~ 24 mph	
		17 ~ 21 knopen	
		8.0 ~ 10.7 m/s	
6	Sterke bries	39 ~ 49 km/h	Grotere takken in beweging. Fluitjes in bovenleidingen. Het gebruik van een paraplu wordt moeilijker. Lege plastic containers vallen om.
		25 ~ 30 mph	
		22 ~ 27 knopen	
		10.8 ~ 13.8 m/s	
7	Sterke wind	50 ~ 61 km/h	Hele bomen in beweging. Het kost moeite om tegen de wind in te lopen.
		31 ~ 38 mph	
		28 ~ 33 knopen	
		13,9 ~ 17,1 m/s	
8	Orkaan	62 ~ 74 km/u	Sommige takken breken. Auto's slippen op de weg. Vooruitgang te voet wordt ernstig belemmerd
		39 ~ 46 mph	
		34 ~ 40 knopen	
		17,2 ~ 20,7 m/s	
9	Sterke orkaan	75 ~ 88 km/h	Sommige boomtakken breken af en sommige kleinere bomen buigen om. Bouwplaats-/tijdelijke borden en barricades vallen om.
		47 ~ 54 mph	
		41 ~ 47 knopen	
		20.8 ~ 24.4 m/s	
10	Storm	89 ~ 102 km/u	Bomen zijn gebroken of ontworteld, structurele schade is waarschijnlijk.
		55 ~ 63 mph	
		48 ~ 55 knopen	
		24,5 ~ 28,4 m/s	

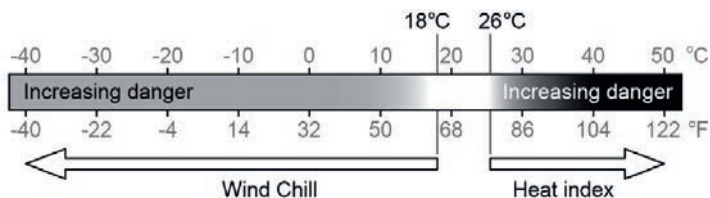
11	Zware storm	103 ~ 117 km/h	Waarschijnlijk grote schade aan vegetatie en gebouwen
		64 ~ 73 mph	
		56 ~ 63 knopen	
		28,5 ~ 32,6 m/s	
12	Hurricane kracht	≥ 118 km/h	Wijdverspreide vegetatie en structurele schade. Puin en onbeveiligde voorwerpen worden rondgeslingerd.
		≥ 74 mph	
		≥ 64 knopen	
		≥ 32.7m/s	

WEER-INDEX

In de WEER-INDEX sectie, kunt u op de index KNOP [NDX] drukken om verschillende weerindexen in deze volgorde weer te geven: **Gevoelde temperatuur (Feels like) → DAUWPUNT → HITTE-INDEX → WINDCHILL.**

GEVOELDE TEMPERATUUR (FEELS LIKE)

Feels Like temperatuur laat zien hoe de buitentemperatuur zal aanvoelen. Het is een collectief mengsel van de wind chill-factor (18°C of lager) en de hitte-index (26°C of hoger). Voor temperaturen tussen 18,1°C en 25,9°C, waar zowel wind als luchtvochtigheid een minder grote invloed op de temperatuur hebben, geeft het apparaat de werkelijk gemeten buitentemperatuur weer als gevoelstemperatuur.



DAUWPUNT (DEWPOINT)

- Het dauwpunt is de temperatuur waaronder waterdamp in de lucht condenseert tot vloeibaar water in dezelfde mate als het verdampt bij constante atmosferische druk. Het gecondenseerde water wordt dauw genoemd wanneer het zich op een vast oppervlak vormt. Condensatie wordt *dauw* genoemd wanneer het zich vormt op een vast oppervlak.
- De dauwpunttemperatuur wordt bepaald door de temperatuur- en luchtvochtigheidsgegevens van de 7-in-1 multisensor.

HITTE INDEX (HEAT INDEX)

De hitte-index wordt bepaald door de temperatuur- en vochtigheidsgegevens van de 7-in-1 buitensensor wanneer de temperatuur tussen 26°C en 50°C ligt.

Hitte-index bereik	Waarschuwing	Uitleg
27° C tot 32° C (80° F tot 90° F)	Let op	Mogelijkheid van hitte-uitputting
33° C tot 40° C (91° F tot 105° F)	Wees bijzonder voorzichtig	Mogelijkheid van uitdroging door hitte
41°C tot 54°C (106°F tot 129°F)	Gevaar	Hitte-uitputting waarschijnlijk
≥ 55° C (≥ 130° F)	Extreem gevaar	Hoog risico op uitdroging/zonnesteek

GEVOELDE TEMPERATUUR(WIND CHILL)

Een combinatie van de temperatuur- en windsnelheidsgegevens van de 7-in-1 draadloze sensor bepaalt de actuele gevoelstemperatuur.

WEERSVOORSPELLING

Het apparaat bevat een gevoelige druksensor met hoogontwikkelde en geteste software die het weer voor de komende 12 ~ 24 uur voorspelt binnen een radius van 30 tot 50 km (19-31 mijl).

					
Zonnig / Helder	Licht bewolkt	Bewolkt	Regenachtig	Regen/Storm	Sneeuwblazen

Opmerking:

- De nauwkeurigheid van een weersvoorspelling die over het algemeen op luchtdruk is gebaseerd, bedraagt ongeveer 70% tot 75%.
- De weersvoorspelling is bedoeld voor de komende 12 uur, ze weerspiegelt niet noodzakelijk de actuele situatie.
- Het weersymbool knippert op de display wanneer er een regenbui aankomt.
- De weersvoorspelling voor **SNEEUW** is niet gebaseerd op de luchtdruk, maar op de buitentemperatuur. Als de buitentemperatuur onder -3° C (26° F) zakt, verschijnt het weersymbool voor **SNEEUW** op het display.

BAROMETERDRUK

Atmosferische druk is de druk die op een willekeurige plaats op aarde wordt veroorzaakt door het gewicht van de luchtkolom erboven. Een atmosferische druk verwijst naar de gemiddelde druk en neemt af naarmate de hoogte toeneemt. Meteorologen gebruiken barometers om de luchtdruk te meten. Aangezien de veranderingen in de luchtdruk sterk worden beïnvloed door de weersomstandigheden, is het mogelijk het weer te voorspellen door de veranderingen in de luchtdruk te meten.



OM DE BAROMETRISCHE DRUK IN VERSCHILLENDE EENHEDEN WEER TE GEVEN

1. In de normale modus houdt u de [**BARO**] - knop 2 seconden ingedrukt om naar de instelmodus van het apparaat te gaan.
2. Druk op de [**^**] of [**v**] - knop om de eenheid in volgorde te wijzigen: hPa → inHg → mmHgPa → inHg → mmHg

OM DE ABSOLUTE OF RELATIEVE BAROMETRISCHE LUCHTDRUKMODUS TE SELECTEREN

In normale modus, druk op de [**BARO**]- knop om te wisselen tussen **ABSOLUTE / RELATIEVE** luchtdrukmetingen.

REGEN

In de sectie **RAINFALL** worden de hoeveelheid neerslag en de percentage neerslag weergegeven.

NEERSLAG EENHEID INSTELLEN

1. In de normale modus, houdt u de [**RAIN**] - knop gedurende 2 seconden ingedrukt om de instelmodus van het apparaat te openen.
2. Druk op de [**^**] of [**v**] - knop om de eenheid tussen mm en in (neerslaghoeveelheid) of mm/h en in/h (neerslagpercentage) om te schakelen.
3. Druk op de [**RAIN**] - knop om de instelling te bevestigen en de instelmodus te verlaten.

SELECTEER NEERSLAGWEERGAVE

Druk op de [RAIN] - knop om te schakelen tussen:

- PER UUR** - Totale hoeveelheid neerslag van het afgelopen uur
- PER DAG** - Totale neerslag sinds middernacht (standaard)
- PER WEEK** - Totale neerslag van de actuele week
- PER MAAND** - Totale neerslag van de actuele maand
- Totaal** - de totale hoeveelheid regen sinds de laatste reset
- Percentage** Actuele neerslagpercentage (gebaseerd op 10-minuten regengegevens).

Periode van neerslag



Neerslagniveau



Definitie van het neerslagniveau:

Niveau 1:
Lichte regen
0.1 ~ 2.5 mm/h



Niveau 2:
Matig
2.51 ~ 10.0 mm/h



Niveau 3:
Zware regen
10.1 ~ 50.0 mm/h



Niveau 4
Hevige regen:
> 50,0 mm/h



RESET TOTALE NEERSLAG

In de normale modus, houdt u de [HISTORY] - knop 2 seconden ingedrukt om de gehele neerslagrecord terug te zetten.

OPMERKING:

Om er zeker van te zijn dat u over correcte gegevens beschikt, dient u alle neerslaggegevens opnieuw in te stellen wanneer u uw draadloze 7-IN-1 sensor op een andere plaats opnieuw installeert.

LICHTINTENSITEIT, UV-INDEX EN ZONNEBRANDTIJD

Dit gedeelte van het display toont de intensiteit van het zonlicht, de UV-index en de zonnebrand-tijd. Druk op de knop [SUN] om de modus te wijzigen.

LICHTINTENSITEITSMODUS

- In de lichtintensiteitsmodus houdt u de knop [SUN] 2 seconden lang ingedrukt om de instelling van het apparaat te openen
- Druk op de [^] of [v] - knop om de eenheid in volgorde te veranderen: Klux → Kfc → W/m².
- Druk op de [SUN] - knop om de instelling te bevestigen en de instelmodus te verlaten.



UV-INDEX MODUS:

Om de actuele, door de buitensensor gedetecteerde UV-index weer te geven. Het overeenkomstige blootstellingsniveau en de aanbevolen beschermingsindicator worden ook weergegeven.

Aanbevolen beschermingsindicator



Lichtintensiteit-level

ZONNEBRAND TIJD MODUS:

Om de aanbevolen zonnebrandtijd weer te geven op basis van de actuele UV-waarde.



UV-INDEX EN TIJDSCEMA VOOR ZONNEBRAND

Lichtintensiteit-level	Laag		Matig			Hoog		Zeer hoog			Extreem	
UV-index	1	2	3	4	5	6	7	8	9	10	11	12-16
Zonnebrand-tijd	n.b.		45 minuten			30 minuten		15 minuten			10 minuten	

Aanbevolen veiligheidsmaatregel	n.b.	Matig of hoog UV-gehalte! Een zonnebril, een brede hoed en kleding met lange mouwen worden aanbevolen.		Zeer hoog of extreem UV-niveau! Een zonnebril, een brede hoed en kleding met lange mouwen worden aanbevolen. Als u toch buiten moet blijven, zorg dan voor een schaduwrijk plekje.	 
---------------------------------	------	--	--	--	---

OPMERKING:

- De zonnebrandtijd betreft het normale huidtype, het is slechts een indicatie van de UV-intensiteit. In het algemeen: Hoe donkerder de huid, hoe langer het duurt voor de straling de huid aantast.
- De lichtintensiteitsfunctie wordt gebruikt voor de detectie van zonlicht.

MAX/MIN GEGEVENSREGISTRATIE

Het basisstation kan gecumuleerde en dagelijkse MAX/MIN weergegevens registreren met corresponderende tijdstempel voor eenvoudig overzicht.

GEACCUMULEERDE MAX/MIN-WAARDEN WEERGEVEN

In de normale modus, drukt u op de [**MAX / MIN**] - knop om de MAX/MIN records in de volgende display-volgorde te controleren: Buitentemperatuur MAX → Buitentemperatuur MIN → Luchtvochtigheid MAX → Luchtvochtigheid MIN → Binnenruimte of actueel kanaal MAX Temperatuur → Binnenruimte of actueel kanaal MIN Temperatuur → Binnenruimte of actueel kanaal MAX Luchtvochtigheid → Binnenruimte of actueel kanaal MIN Luchtvochtigheid → MAX gemiddelde windsnelheid → MAX Windvlaag → MAX FEELS LIKE → MIN FEELS LIKE → MAX Dauwpunt → MIN Dauwpunt → MAX Hitte-index → MIN Hitte-index → MAX Windchill → MIN Windchill → MAX UV-Index → MAX Lichtintensiteit → MAX Relatieve druk → MIN Relatieve druk → MAX Absolute druk → MIN Absolute druk → MAX Regenpercentage.

MAX/MIN-OPNAMEN WISSEN

Druk en houd de [**MAX / MIN**] - knop gedurende 2 seconden ingedrukt om de MAX of MIN gegevens die momenteel op het scherm staan op nul te zetten.

OPMERKING:

Het LCD-display toont ook het icoon " **MAX** " / " **MIN** ", " **HISTORY** ", records, tijd en datum.

HISTORISCHE GEGEVENS VAN DE AFGELOPEN 24 UUR

Het basisstation registreert automatisch de weergegevens van de afgelopen 24 uur.

1. Druk op de [**HISTORY**] - knop om het begin van de weergegevens voor het actuele uur te bekijken, bv. voor het actuele tijdstip 7:25am, 8 maart, zal op de display van 7:00am, 8 maart worden getoond.
2. Druk meermaals op de knop [**HISTORY**] om de oudere meetwaarden van de afgelopen 24 uur weer te geven, bv. 6:00 (8 maart), 5:00 (8 maart), ..., 10:00 (7 maart), 9:00 (7 maart), 8:00 (7 maart).

OPMERKING:

Het display toont ook het " **HISTORY** " icoon en de geregistreerde historische gegevens met tijd en datum.

INSTELLING WEERALARM

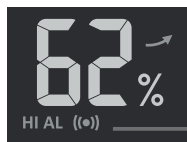
Weeralarm kan u informeren over bepaalde weersomstandigheden. Zodra aan het alarmcriterium is voldaan, wordt het alarmgeluid geactiveerd en gaat het alarmsymbool op het LCD-scherm knipperen.

ALARM INSTELLEN

1. Druk op [**ALERT**] om de gewenste waarde voor het weeralarm te kiezen en deze in de onderstaande tabel weer te geven:

Type alarm	Instelbereik	Weergavebereik	Standaard
Binnentemperatuur hoog alarm	-40°C ~ 80°C	Buitentemperatuur & -luchtvochtigheid	40°C
Binnentemperatuur laag alarm			0°C
Buitenvochtigheid maximum alarm	1% ~ 99%		80%
Buitenvochtigheid laag alarm			40%
Thermo-hygro actueel kanaal - Alarm bij hoge temperatuur	-40°C ~ 80°C	Binnen-/ kanaaltemperatuur en -luchtvochtigheid	40°C
Thermo-hygro actueel kanaal - Alarm bij lage temperatuur			0°C
Thermo-hygro actueel kanaal - Alarm bij hoge luchtvochtigheid	1% ~ 99%		80%
Thermo-hygro actueel kanaal - Alarm bij lage luchtvochtigheid			40%
Gemiddelde windsnelheid	0.1m/s ~ 50m/s	Windrichting en -snelheid	17.2m/s
Gevoelde Temperatuur (Feels like) Hoog Alarm	-65°C ~ 50°C	Weer index	20°C
Gevoelde Temperatuur (Feels like) Laag Alarm			0°C
Dauwpunt hoog alarm	-40°C ~ 80°C		10°C
Dauwpunt laag alarm			-10°C
Hitte-index hoog alarm	26°C ~ 50°C		30°C
Alarm lage gevoelstemperatuur	-65°C ~ 18°C		0°C
UV-index maximum alarm	1 ~ 16%	UV & lichtintensiteit	10
Maximale lichtintensiteit alarm	0.01 ~ 200.0Klux		100Klux
Drukdaling	1hPa ~ 10hPa	Barometer	3hPa
Regenpercentage	1mm ~ 1000mm	Regenpercentage	100mm

- Houd de [**ALERT**] - knop 2 seconden ingedrukt om de alarminstelling te openen en het alarmbericht knippert.
- Druk op de knop [**^**] of [**v**] om de waarde in te stellen of houd de knop ingedrukt om sneller te veranderen.
- Druk op de [**ALERT**] - knop om de waarde te bevestigen.
- Druk op de [**ALARM**] - knop om het betreffende alarm aan en uit te zetten.
- Druk op de [**ALERT**] - knop om naar het volgende alarmbericht te gaan.



Hoog / Laag
Alarm aan

Alarm aan



Alarm uit

Alarm uit

- Druk op een willekeurige knop op het frontpaneel om op te slaan en terug te keren naar de normale modus of keer automatisch terug naar de normale modus als er na 30 seconden geen knop wordt ingedrukt.

ALARM DEMPEN

Druk op de [**ALARM / SNOOZE**] - knop om het alarm te dempen of automatisch na 2 minuten te deactiveren.

OPMERKING:

- Zodra het alarm is afgegaan, klinkt het alarm gedurende 2 minuten en worden het bijbehorende alarmsymbool en de
- Als het alarm na 2 minuten automatisch wordt uitgeschakeld, blijven het alarmsymbool en de waarden knipperen totdat de weerwaarden zich buiten het alarmbereik bevinden.
- Het weeralarm zal opnieuw afgaan wanneer de weergegevens weer binnen het alarmbereik komen.

ACHTERGRONDVERLICHTING

De achtergrondverlichting van het basisstation kan worden aangepast met de [HI / LO / AUTO] schuifregelaar om de juiste helderheid te kiezen:


- Verplaats de schuifregelaar naar de [HI] positie voor een helderder achtergrondverlichting.
- Zet de regelaar in de stand [LO] voor een gedimde achtergrondverlichting.
- Zet de regelaar in de stand [AUTO] voor automatische aanpassing van de achtergrondverlichting aan de omgeving-helderheid.

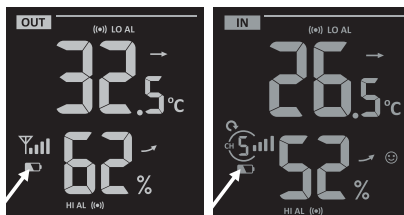
LCD-CONTRAST

Druk op de [^ / ☉] - knop in de normale modus om het LCD contrast aan te passen aan de invalshoek van de tafelstandaard of muurbevestiging.

ONDERHOUD

VERVANGEN VAN DE BATTERIJ

Indien de lage batterij-indicator "  " wordt weergegeven in de OUT of CH sectie, betekent dit dat de batterij van de 7-IN-1 buitensensor en/of van het actuele sensor-kanaal bijna leeg is. Vervang de batterijen a.u.b. door nieuwe.



ONDERHOUD DRAADLOZE 7-IN-1 SENSOR



VERVANG DE WINDBEKERS

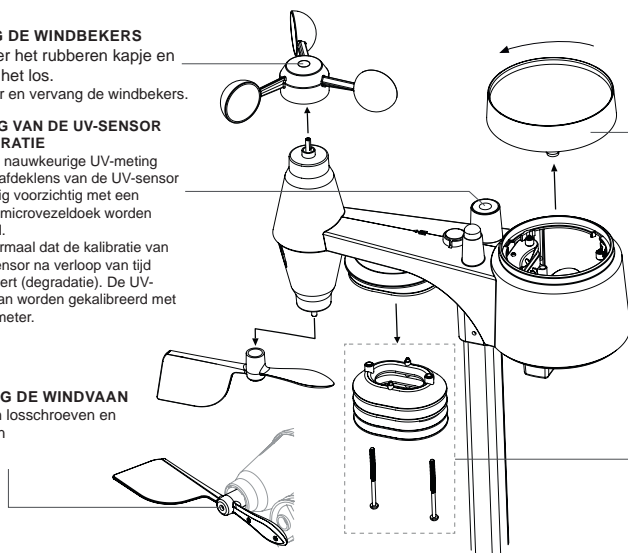
1. Verwijder het rubberen kapje en schroef het los.
2. Verwijder en vervang de windbekers.

REINIGING VAN DE UV-SENSOR EN KALIBRATIE

- Voor een nauwkeurige UV-meting moet de afdeklens van de UV-sensor regelmatig voorzichtig met een vochtige microvezeldoek worden gereinigd.
- Het is normaal dat de kalibratie van de UV-sensor na verloop van tijd verslechtert (degradatie). De UV-sensor kan worden gekalibreerd met een UV-meter.

VERVANG DE WINDVAAN

Windvaan losschroeven en vervangen



REINIGEN VAN DE REGENOPVANGBAK

1. Schroef de regenopvangbak los door deze 30° tegen de klok in te draaien.
2. Verwijder de regenopvangbak voorzichtig.
3. Vuil en insecten verwijderen en de regenopvangbak reinigen.
4. Plaats de opvangbak terug als deze schoon en weer helemaal droog is.

REINIGEN VAN DE HYGRO-THERMO SENSOR

1. Verwijder de 2 schroeven aan de onderzijde van de zonbescherming.
2. Trek de onderste 4 schilden er voorzichtig uit.
3. Verwijder zorgvuldig vuil en insecten van de sensor-behuizing (de binnenkant van de sensor mag niet in contact komen met vocht).
4. Maak de bescherming schoon met water om vuil of insecten te verwijderen.
5. Monteer alle onderdelen weer als ze schoon en volledig droog zijn.

OPLOSSEN VAN PROBLEMEN

Probleem	Oplossing
De 7-in-1 multisensor valt uit of heeft geen verbinding.	<ol style="list-style-type: none"> 1. Zorg ervoor dat de sensor zich binnen het zendbereik bevindt. 2. Als het nog steeds niet werkt, reset de sensor dan en synchroniseer hem opnieuw met het basisstation.
De thermo-hygro sensor valt uit of heeft geen verbinding.	<ol style="list-style-type: none"> 1. Zorg ervoor dat de sensor zich binnen het zendbereik bevindt. 2. Zorg ervoor dat het weergegeven kanaal overeenkomt met de kanaalselectie op de sensor. 3. Als het nog steeds niet werkt, reset de sensor dan en synchroniseer hem opnieuw met het basisstation.
Geen WLAN verbinding	<ol style="list-style-type: none"> 1. Controleer of het WIFI/WLAN-symbool op het scherm wordt weergegeven, het moet altijd zichtbaar zijn. 2. Zorg ervoor dat u verbinding maakt met de 2,4G-band, maar niet met de 5G-band van uw WI-FI-router.
Gegevens worden niet gerapporteerd aan Wunderground.com of weathercloud.net	<ol style="list-style-type: none"> 1. Zorg ervoor dat uw station ID en wachtwoord correct zijn. 2. Controleer of de datum en tijd op het basisstation correct zijn. Indien onjuist, dan zijn het wellicht oude gegevens en geen real-time gegevens. 3. Zorg ervoor dat uw tijdzone correct is ingesteld. Indien onjuist, dan zijn het wellicht oude gegevens en geen real-time gegevens.
WUnderground neerslag. Accum. Totale kaart offset 1 uur reset tijd, gedurende zomertijd	<ol style="list-style-type: none"> 1. Zorg ervoor dat de tijdzone van het apparaat correct is ingesteld op WUnderground 2. Zorg ervoor dat de tijdzone en de zomertijd op uw basisstation correct zijn. 3. Indien u uw station buiten de VS tijdzone-regio in WUnderground heeft geplaatst, is de zomertijd niet geldig. Om dit probleem op te lossen, schakelt u de DST-functie in het basisstation uit.
De neerslag is niet correct	<ol style="list-style-type: none"> 1. Houd de regenvanger schoon 2. Zorg ervoor dat de kiepbak binnenin soepel kan werken
Temperatuurmeting overdag te hoog	<ol style="list-style-type: none"> 1. Plaats de sensor in een open ruimte en ten minste 1,5 m boven de grond. 2. Zorg ervoor dat de sensor niet te dicht bij warmte producerende bronnen of structuren staat, zoals gebouwen, trottoirs, muren of airconditioning-units.
Er kan 's nachts een beetje condensatie onder de UV-sensor optreden	Dit verdwijnt als de temperatuur stijgt door de zon en heeft geen invloed op de prestaties van het apparaat.

SPECIFICATIES

BASISSTATION

Basis specificaties	
Afmetingen (B x H x D)	202 x 138 x 38 mm (7,9 x 5,4 x 1,5 in.)
Gewicht	546,2 g (met batterijen)
Hoofdvoeding	DC 5V, 1A adapter (fabrikant: HUAXU Electronics Factory, Model: HX075-0501000-AB, HX075-0501000-AG-001 of HX075-050100-AX)
Back-up batterij	3 x AAA
Bedrijfstemperatuurbereik	-5°C ~ 50°C
Luchtvochtigheidsbereik	10% ~ 90% RH
Kenmerken van WI-FI (WLAN) transmissie	
Standaard	802.11 b/g/n
Bedrijfsfrequentie :	2.4GHz

Ondersteund router beveiligingstype WPA/WPA2/WPA3, OPEN, WEP (WEP ondersteunt alleen hexadecimaal wachtwoord)	Ondersteund apparaat voor het instellen van de gebruikersinterface
	Ingebouwde WI-FI met AP modus functie smart devices of laptops, bv.: Android-smartphone, Android-pad, iPhone, iPad of Windows/ Mac-computer
Aanbevolen webbrowser voor het instellen van de gebruikersinterface	Webrowsers die HTML 5 ondersteunen, zoals de laatste versie van Chrome, Safari, Edge, Firefox of Opera.

Specificaties voor draadloze sensor-communicatie

Ondersteunde sensoren	- 1 Draadloze 7-IN-1 Weer-Buitensensor - Tot 7 draadloze thermo-hygro sensoren (optioneel)
Radiosignaal frequentie	868Mhz (EU- of UK-versie)
Bereik radiosignaaloverdracht	150m

Specificaties voor tijdgerelateerde functies

Tijdweergave	HH: MM:
Tijdformaat	12 uur AM / PM of 24 uur
Datumweergave	DD / MM of MM / DD
Tijd-synchronisatie methode	Via Internet tijdserver om de UTC te synchroniseren
Talen van de weekdagen	EN / DE / FR / ES / IT / NL / RU
Tijdzone	13 uur
DST	AUTO / OFF

Barometer (Let op: Gegevensherkenning door basisstation)

Luchtdruk eenheid	hPa, inHg en mmHg
Meetbereik	540 ~ 1100hPa
Nauwkeurigheid	(700 ~ 1100hPa ± 5hPa) / (540 ~ 696hPa ± 8hPa) (20.67 ~ 32.48inHg ± 0.15inHg) / (15.95 ~ 20.55inHg ± 0.24inHg) (525 ~ 825mmHg ± 3.8mmHg) / (405 ~ 522mmHg ± 6mmHg) Typisch bij 25°C (77°F)
Resolutie	1hPa / 0.01inHg / 0.1mmHg
Weersvoorspelling	Zonnig, Gedeeltelijk bewolkt, Bewolkt, Regenachtig / Stormachtig en Sneeuw
Opslagmodus	Historische gegevens van de afgelopen 24 uur, dagelijks Max / Min

Buitentemperatuur (Opmerking: Gegevensherkenning door basisstation)

Temperatuur eenheid	°C en °F
Nauwkeurigheid	< 0°C of > 40°C ± 2°C (< 32°F of > 104°F ± 3,6°F) 0~40°C ± 1°C (32 ~ 104°F ± 1.8°F)
Resolutie	°C / °F (1 decimaal)
Opslagmodus	Historische gegevens van de afgelopen 24 uur, dagelijks Max / Min

Luchtvochtigheid binnen (Opmerking: Gegevensherkenning door basisstation)

Luchtvochtigheid eenheid	%
Nauwkeurigheid	1 ~ 20% RH ± 6.5% RH @ 25°C (77°F) 21 ~ 80% RH ± 3.5% RH @ 25°C (77°F) 81 ~ 99% RH ± 6.5% RH @ 25°C (77°F)
Resolutie	1%
Opslagmodus	Historische gegevens van de afgelopen 24 uur, Max / Min

Buitentemperatuur (Opmerking: Gegevensverzameling via 7-in-1 sensor)

Temperatuur eenheid	°C en °F
Nauwkeurigheid	5.1 ~ 60°C ± 0.4°C (41.2 ~ 140°F ± 0.7°F) -19.9 ~ 5°C ± 1°C (-3.8 ~ 41°F ± 1.8°F) -40 ~ -20°C ± 1.5°C (-40 ~ -4°F ± 2.7°F)

Resolutie	°C / °F (1 decimaal)
Opslagmodus	Historische gegevens van de afgelopen 24 uur, dagelijks Max / Min
Luchtvochtigheid buiten (Opmerking: Gegevensverzameling via 7-in-1 sensor)	
Luchtvochtigheid eenheid	%
Nauwkeurigheid	1 ~ 20% RH ± 6.5% RH @ 25°C (77°F) 21 ~ 80% RH ± 3.5% RH @ 25°C (77°F) 81 ~ 99% RH ± 6.5% RH @ 25°C (77°F)
Resolutie	1%
Opslagmodus	Historische gegevens van de afgelopen 24 uur, Max / Min

Windsnelheid en windrichting (Opmerking: Gegevensverzameling via 7-in-1 sensor)	
Eenheid windsnelheid	mph, m/s, km/h en knopen
Bereik windsnelheidsweergave	0 ~ 112mph, 50m/s, 180km/h, 97knots
Resolutie	mph, m/s, km/h en knopen (1 decimaal)
Nauwkeurigheid snelheid	< 5m/s: +/- 0,5m/s; > 5m/s: +/- 6% (afhankelijk van welke groter is)
Weergavemodus	Vlaag / Gemiddelde
Opslagmodus	Historische gegevens van de afgelopen 24 uur, Max / Min
Weergavemodus windrichting	16 richtingen of 360 graden

Regen (Opmerking: Gegevensverzameling via 7-in-1 sensor)	
Eenheid neerslag	mm en in
Eenheid voor regenpercentage	mm/h en in/h
Nauwkeurigheid	± 7% of 1 piek
Gebied	0 ~ 19999mm (0 ~ 787.3 in)
Resolutie	0.4mm (0.0157in)
Opslagmodus	Historische gegevens van de afgelopen 24 uur, max.
Modus regenweergave	Per uur / Per dag / Per week / Per maand / Totale Neerslag

UV INDEX (Opmerking: Gegevensverzameling via 7-in-1 sensor)	
Weergavebereik	0 ~ 16
Resolutie	1 decimaal
Weergavemodus	UV index, zonnebrand-tijd
Opslagmodus	Historische gegevens van de afgelopen 24 uur, Max

LICHT INTENSITEIT (Opmerking: Gegevensverzameling via 7-in-1 sensor)	
Lichtintensiteit-eenheid	Klux, Kfc en W/m ²
Weergavebereik	0 ~ 200Klux
Resolutie	Klux, Kfc en W/m ² (2 decimalen)
Opslagmodus	Historische gegevens van de afgelopen 24 uur, Max


Weer-index (Opmerking: Gegevensverzameling via 7-in-1 sensor)	
Weer-index modus	Gevoelstemperatuur, windchill, hitte-index en dauwpunt
Weergavebereik Feels like (gevoelstemperatuur)	-65 ~ 50°C
Weergavebereik dauwpunt	-20 ~ 80°C
Weergavebereik hitte-index	-26 ~ 50°C
Bereik weergave windchill	-65 ~ 18°C, windsnelheid > 4.8km/h
Opslagmodus	Historische gegevens van de afgelopen 24 uur, max./min.



7-IN-1 RADIOSENSOR


Afmetingen (B x H x D)	343,5 x 393,5 x 136mm (13,5 x 15,5 x 5,35in) geïnstalleerde montage
Gewicht	757 g (met batterijen)
Hoofdoeding	3 x AA, 1.5V batterijen (alkaline aanbevolen)

Weergegevens	Temperatuur, luchtvochtigheid, windsnelheid, windrichting, neerslag, UV-index en lichtintensiteit
Bereik radiosignaaloverdracht	150m
Radiosignaal frequentie	868Mhz (EU- of UK-versie)
Overdrachtsinterval	- 12 seconden voor UV, lichtintensiteit, windsnelheid en windrichting gegevens - 24 seconden voor temperatuur, luchtvochtigheid en neerslag
Bedrijfstemperatuurbereik	-40 ~ 60°C (-40 ~ 140°F) Lithium-batterijen vereist voor lage temperaturen
Luchtvochtigheidsbereik	1% ~ 99% RH

VERWERKING

 Gooi de verpakkingsmaterialen weg volgens de wettelijke regels. Let op de geldende wettelijke voorschriften bij het verwerken van het apparaat. Informatie over een correcte verwerking kan worden verkregen bij gemeentelijke afvalverwerkingsdiensten of het Milieuagentschap.

 Gooi elektrische apparaten niet bij het huisvuil!
 Volgens de Europese Richtlijn 2012/19/EG betreffende afgedankte elektrische en elektronische apparatuur (AEEA) en de omzetting daarvan in nationaal recht, moet afgedankte elektrische apparatuur gescheiden worden ingezameld en op milieuvriendelijke wijze worden gerecycled.

 Na gebruik kunt u de batterijen gratis inleveren bij ons verkooppunt of in de directe omgeving (bv. in de handel of bij gemeentelijke inzamelpunten). Gooi uw gebruikte batterijen weg volgens de wettelijke voorschriften - bij een plaatselijk inzamelpunt of in een winkel. Verwijdering bij het huishoudelijk afval is in strijd met de batterijverordening. Batterijen die giftige stoffen bevatten, zijn gemarkeerd met een teken en een chemisch symbool. "Cd" = cadmium, "Hg" = kwik, "Pb" = lood.

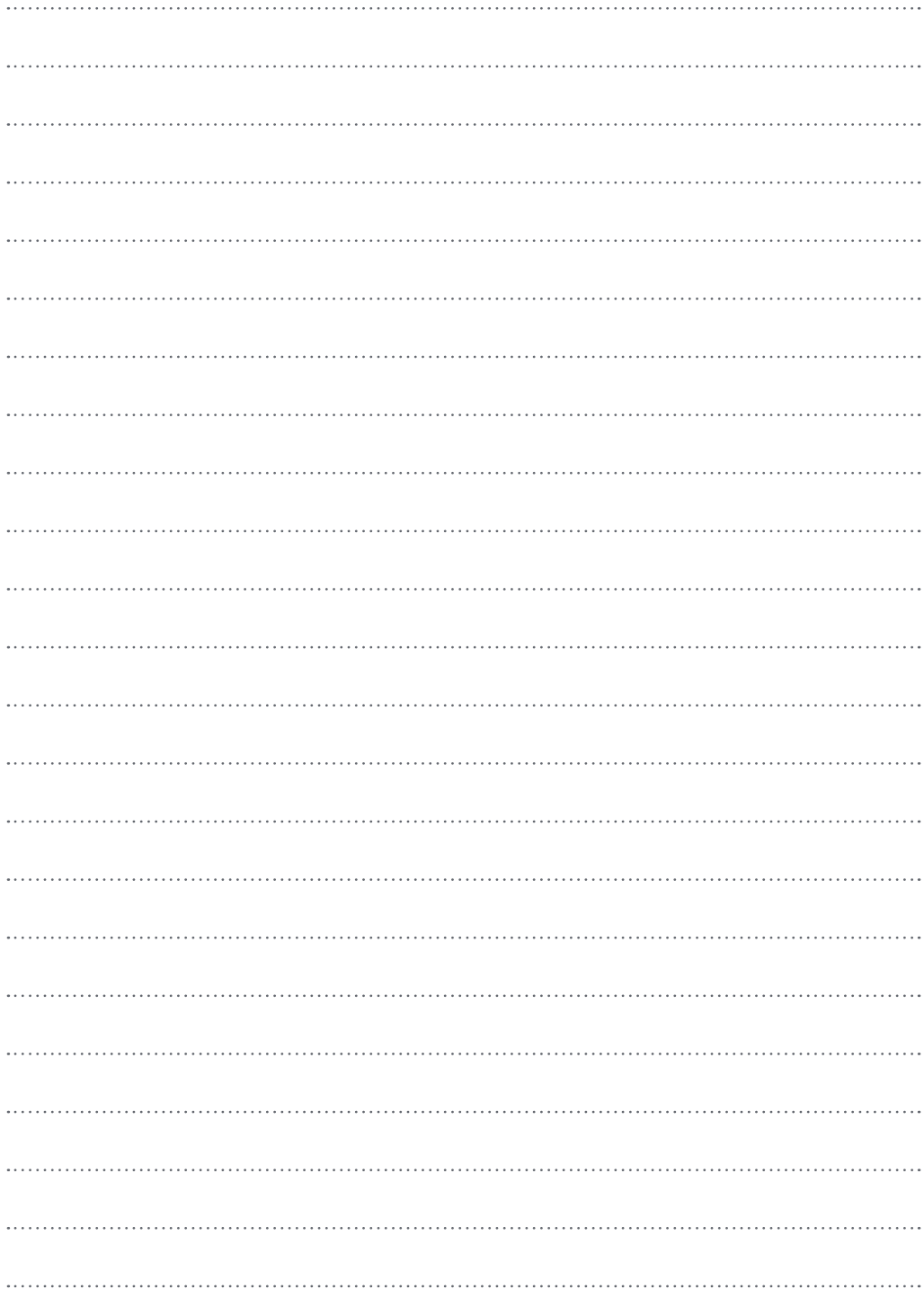
EG-VERKLARING VAN OVEREENSTEMMING

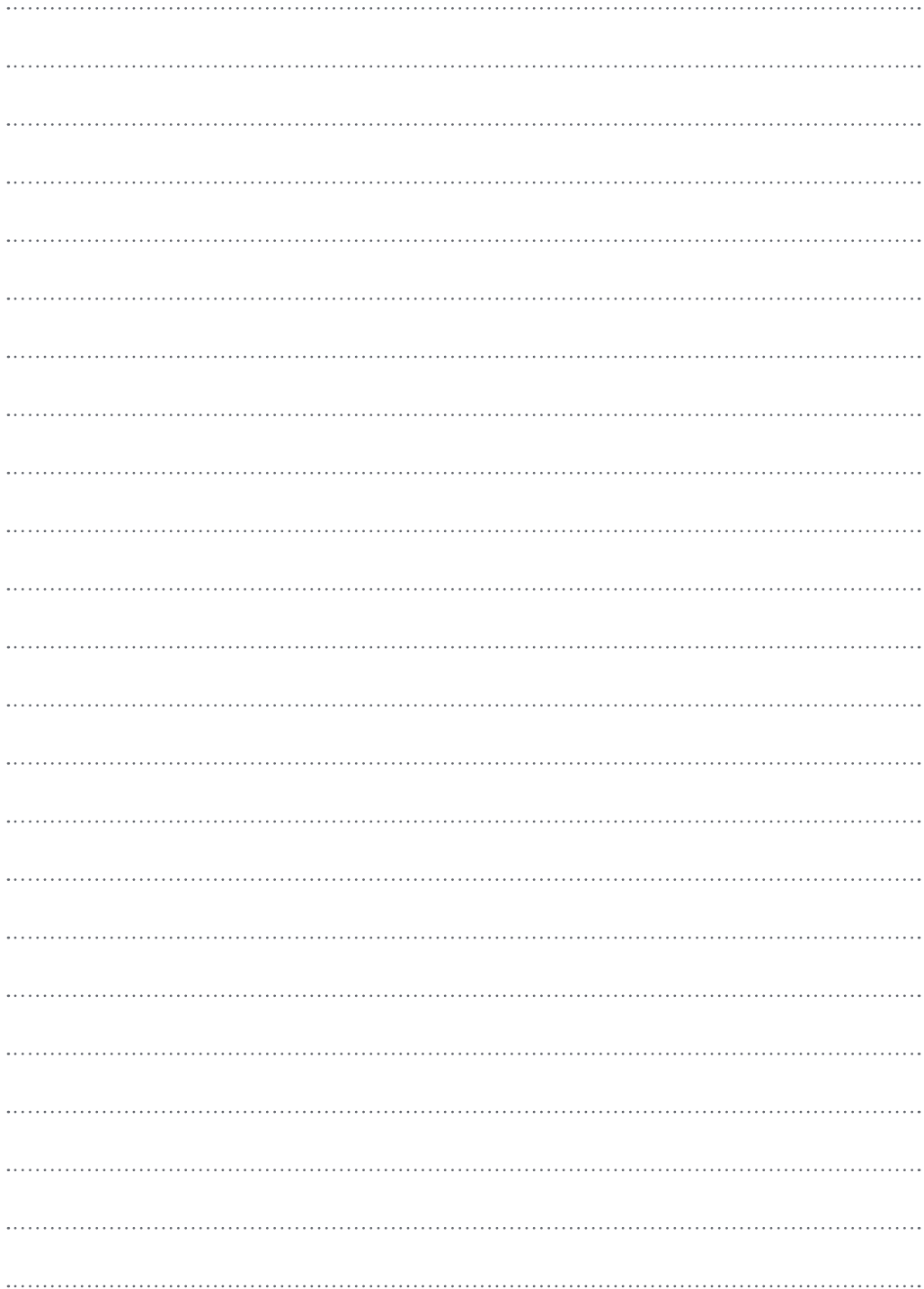
Bresser GmbH verklaart hierbij dat het apparaat-type met het artikelnummer: 7003300 van de richtlijn: 2014/53/EU voldoet. De volledige tekst van de EG-verklaring van overeenstemming is beschikbaar op het volgende internetadres: www.bresser.de/download/7003300/CE/7003300_CE.pdf

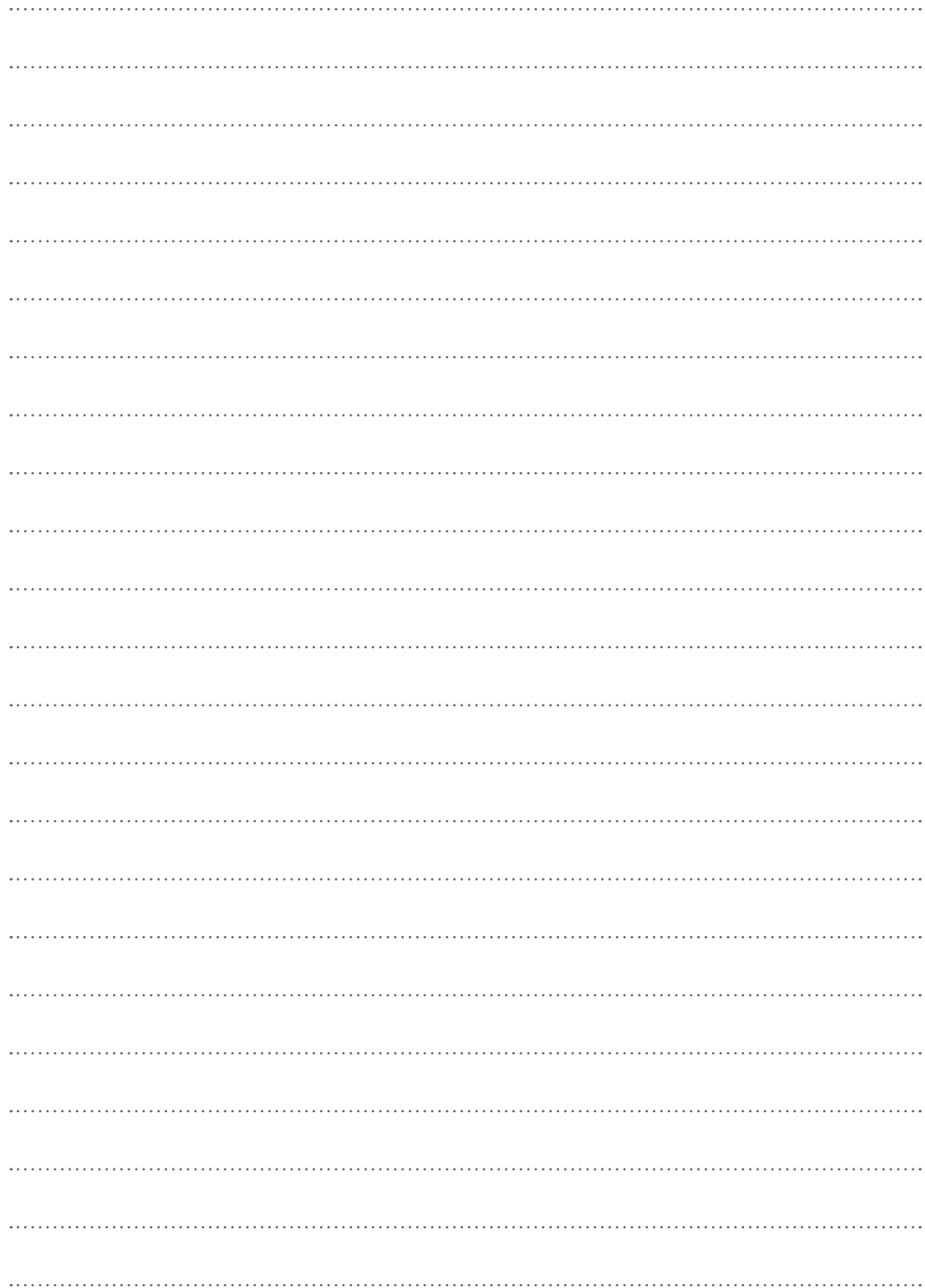
GARANTIE & SERVICE

De normale garantieperiode bedraagt 2 jaar en begint op de dag van aankoop. Om gebruik te maken van een verlengde vrijwillige garantieperiode zoals aangegeven op de geschenkverpakking is aangegeven dient het product op onze website geregistreerd te worden.




De volledige garantievoorwaarden en informatie over de verlenging van de garantieperiode en servicediensten kunt u bekijken op www.bresser.de/warranty_terms.







Bresser GmbH
Gutenbergstraße 2
46414 Rhede · Germany
www.bresser.de

   @BresserEurope

